

FORD TRANSIT CUSTOM V710

WINNER



СПЕЦІАЛЬНІ ЦІНИ НА ОБМЕЖЕНИЙ ПЕРЕЛІК АВТО
(ПЕРЕЛІК ДОДАЄТЬСЯ)¹

ЗАЗНАЧЕНІ ЦІНИ Є ОРІЄНТОВНИМИ ТА МОЖУТЬ ВІДРІЗНЯТИСЬ ВІД ФАКТИЧНИХ. ОСТАТОЧНА ЦІНА ВИЗНАЧАЄТЬСЯ В ДОГОВОРІ КУПІВЛІ-ПРОДАЖУ АВТОМОБІЛЯ

| МАРКЕТИНГОВІ КОМПЛЕКТАЦІЇ ¹ (ВИРОБНИЦТВО ДО 22 КВІТНЯ 2024 РОКУ) | VAN 300 L1H1 136 PS BASE PLUS | | VAN 320 L2H1 136 PS BASE PLUS | |
|--|-------------------------------------|----------|-------------------------------------|----------|
| | 1534 883 | 1736 656 | 1579 737 ¹ | 1787 406 |
| 2.0 ECOBLUE 136 к.с. ЄВРО 6.2 | ДИЗЕЛЬ | | КПП - 6-СТ. МЕХАНІЧНА | |
| ДОВЖИНА КУЗОВА | L1 | | L2 | |
| КОЛІСНА БАЗА | SWB - КОРОТКА | | LWB - ДОВГА | |
| ТИП ДАХУ | НИЗЬКИЙ (Н1) | | НИЗЬКИЙ (Н1) | |
| ПРИВОД | ПЕРЕДНІЙ (FWD) | | ПЕРЕДНІЙ (FWD) | |
| ТИП КУЗОВА | ВАНТАЖНИЙ ФУРГОН | | ВАНТАЖНИЙ ФУРГОН | |
| ПОВНА МАСА | 3000 кг | | 3200 кг | |
| КАТЕГОРІЯ | N1 | | N1 | |
| КІЛЬКІСТЬ МІСЦЬ (включно з водієм) | 3 | | 3 | |
| КОЛЬОРИ | | | | |
| Frozen White, Blazer Blue - базові | • | | • | |
| Moondust Silver, Magnetic - металізовані фарби | 23 275 ¹ | 26 381 | 23 275 ¹ | 26 381 |
| БЕЗПЕКА | | | | |
| АКТИВНІ ТА ДОПОМІЖНІ СИСТЕМИ БЕЗПЕКИ² | | | | |
| ABS - протиблокувальна система гальм | • | | • | |
| ESP - електронна програма стабілізації | • | | • | |
| ТС - протибуксувальна система | • | | • | |
| Lane Keeping Alert (LK Alert) - система, що відслідковує дорожню розмітку та сповіщає про невідповідну зміну смуги руху | • | | • | |
| Lane Keeping Aid (LK Aid) - система, що запобігає виїзду в іншу смугу руху | • | | • | |
| Pre-collision Assist - система попередження зіткнення | • | | • | |
| Dynamic Brake Support (DBS) - динамічна підтримка гальм | • | | • | |
| Forward Collision Warning (FCW) - система, що попереджає про небезпечне наближення до іншого автомобіля, що рухається попереду | • | | • | |
| Система, що відслідковує перехожих та велосипедистів | • | | • | |
| Automated Emergency Braking (AEB) - система автоматичного екстреного гальмування | • | | • | |
| Post Impact Braking (PIB) - аварійне гальмування після зіткнення | • | | • | |
| Intelligent Speed Assistance - інтелектуальна система дотримання дозволеної швидкості | • | | • | |
| Speed sign recognition - система, що відслідковує дорожні знаки швидкості | • | | • | |
| Круїз-контроль з регулюванням обмеження швидкості | • | | • | |
| ПАСИВНІ СИСТЕМИ БЕЗПЕКИ | | | | |
| Подушка безпеки водія | • | | • | |
| Паски безпеки сидінь | • | | • | |
| СИСТЕМИ ЗАХИСТУ ТА ЗАМКИ | | | | |
| Центральний замок | • | | • | |
| 2 дистанційних ключі | • | | • | |
| Покрокове відмикання дверей (1-й - кабіна водія, 2-й - вантажне відділення) | • | | • | |
| Keyless Start - запуск двигуна за допомогою кнопки | • | | • | |
| КОМФОРТ ТА ФУНКЦІОНАЛЬНІСТЬ | | | | |
| ПАРКУВАННЯ | | | | |
| Задні датчики паркування | • | | • | |
| Стоянкове гальмо з електроприводом | • | | • | |
| ДЗЕРКАЛА ТА ВІКНА | | | | |
| Електрообігрів лобового скла | • | | • | |
| Електропривод передніх вікон | • | | • | |
| Відкриття/закриття передніх вікон - одним натиском (тільки для водія) | • | | • | |
| Електропривод та підігрів зовнішніх дзеркал заднього огляду | • | | • | |
| Датчик дощу | • | | • | |
| КОНДИЦІОНУВАННЯ ТА ПІДІГРІВ | | | | |
| Клімат-контроль | • | | • | |
| Рециркуляція повітря | • | | • | |

автoІмпульс
автoквартoл

+38 (056) 747 90 90
+38 (066) 811 07 58

ford.dp.ua

м.Дніпро
Лівий берег
вул. Курсантська 3-к



Зазначені ціни розраховано у гривні станом на 06 січня 2025 (згідно валютного курсу євро по відношенню до української гривні, що відображено на www.winner.ua: 1 євро = 43,75 гривні).

¹ Спеціальні ціни діють з 06.01.2025 року по 31.01.2025 року або до продажу останнього автомобіля, що підлягає під цю спеціальну пропозицію. Кількість автомобілів обмежена (перелік додається - див. аркуш 7).

² ТОВ «Віннер Імпорту Україна, Лід» зберігає за собою право без попередження вносити зміни до технічних характеристик, складу обладнання та вилучати з асортименту певні позиції. Остаточна вартість конкретної моделі автомобіля визначається у договорі купівлі-продажу на день придбання автомобіля та залежить від моделі та комплектації автомобіля. За довідками про актуальну інформацію просимо звертатися до офіційного дилерського центру Ford.

³ Системи допомоги водію призначені лише для підтримки та не замінюють водію увагу, зосередженість, контроль за автомобілем та безпечну поведінку під час керування. Системи допомоги водію взаємодіють з датчиками, робота яких може бути порушена під впливом певних погодних умов та навколишнього середовища. Будь-ласка, ознайомтеся з детальною інформацією щодо роботи та обмежень допоміжних систем, що відображено у Посібнику користувача.

• Обладнання автомобіля, враховане у його вартості. — Обладнання автомобіля відсутнє у даній комплектації.

Van - вантажний фургон, N1

L1, L2 - довжина кузова

SWB (Short Wheel Base) - коротка колісна база,

LWB (Long Wheel Base) - довга колісна база

N1 - низький дах

FWD - привод на передню вісь

FORD TRANSIT CUSTOM V710

WINNER



| МАРКЕТИНГОВІ КОМПЛЕКТАЦІЇ ¹ (ВИРОБНИЦТВО ДО 22 КВІТНЯ 2024 РОКУ) | VAN 300 L1H1 136 PS BASE PLUS | VAN 320 L2H1 136 PS BASE PLUS |
|---|-------------------------------------|-------------------------------------|
| КОМФОРТ ТА ФУНКЦІОНАЛЬНІСТЬ | | |
| ОСВІТЛЕННЯ | | |
| LED фари головного світла | • | • |
| LED ходові вогні - передні | • | • |
| Галогенові габаритні вогні - задні | • | • |
| Датчик ближнього світла | • | • |
| Автоматичне дальнє світло | • | • |
| Задні протитуманні фари | • | • |
| LED освітлення робочої зони поза задніми розпашними дверима | • | • |
| МУЛЬТИМЕДІЙНЕ ОБЛАДНАННЯ ТА ІНФОРМАЦІЙНІ ПРИСТРОЇ | | |
| 13-дюймовий багатофункціональний сенсорний екран | • | • |
| SYNC4-інформаційно-розважальна система (функція голосової взаємодії відсутня: без голосових команд керування клімат-контролем, телефоном тощо) ² | • | • |
| Бездротове з'єднання Apple CarPlay/Android Auto ² | • | • |
| 4-и динаміки | • | • |
| Комбінований щиток приладів: центральна частина - цифровий екран 7" | • | • |
| Маршрутний комп'ютер | • | • |
| Система моніторингу тиску шин | • | • |
| ДЖЕРЕЛА ЖИВЛЕННЯ | | |
| 2 акумуляторні батареї | • | • |
| 1 USB - кабіна | • | • |
| Розетка 12V - кабіна та вантажне відділення | • | • |
| ІНТЕР'ЄР | | |
| ПЕРЕДНІ СІДІННЯ | | |
| Сидіння водія/подвійне пасажирське сидіння (1 + 2) | • | • |
| Тканинна оббивка сидінь | • | • |
| Механічний привод сидіння водія за 4-ма напрямками | • | • |
| Подвійне пасажирське сидіння - фіксоване | • | • |
| ОЗДОБЛЕННЯ | | |
| Стандартне кермо (регулюється за глибиною та кутом нахилу) | • | • |
| Оздоблення стелі | • | • |
| Гумове покриття підлоги - кабіна | • | • |
| ВАНТАЖНЕ ВІДДІЛЕННЯ | | |
| Сталева перегородка (без вікна) між кабіною та вантажним відділенням (з функцією наскрізного завантаження, + 448 мм додатково до довжини вантажного відділення) | • | • |
| Захисне покриття підлоги | • | • |
| Захисне оздоблення стін | • | • |
| Такелажні петлі (6 - для L1, 8 - для L2) | • | • |
| Розетка 12V | • | • |
| LED освітлення | • | • |
| LED освітлення робочої зони поза задніми розпашними дверима | • | • |
| ЗОВНІШНІ ОСОБЛИВОСТІ | | |
| СТИЛЬ ТА ЗАХИСТ | | |
| Решітка радіатора - чорного кольору | • | • |
| Передній бампер власного кольору - чорний | • | • |
| Задній бампер власного кольору - чорний | • | • |
| Зовнішні дзеркала власного кольору - чорний | • | • |
| Ручки дверей власного кольору - чорний | • | • |
| Передні та задні бризковики | • | • |
| ДВЕРІ | | |
| Бокові зсувні двері вантажного відділення - праворуч | • | • |
| Розпашні задні двері вантажного відділення - незасклені (кут відкриття 90°/180°) | • | • |
| КОЛЕСА ТА ШИНИ | | |
| Сталеві диски Ø 16 | • | • |
| Шини 215/65 R16C (шини не для експлуатації взимку) | • | • |
| Запасне колесо (сталеве) | • | • |
| ЄМНОСТІ | | |
| Збільшений паливний бак, л | 70 | 70 |
| AdBlue, л | 20 | 20 |

¹ ТОВ «Віннер Імпорту Україна, Лтд» зберігає за собою право без попередження вносити зміни до технічних характеристик, складу обладнання та вилучати з асортименту певні позиції. Остаточна вартість конкретної моделі автомобіля визначається у договорі купівлі-продажу на день придбання автомобіля та залежить від моделі та комплектації автомобіля. За довідками про актуальну інформацію просимо звертатися до офіційного дилерського центру Ford.

² Потрібен сумісний мобільний телефон з активною службою передачі даних і сумісним програмним забезпеченням. Доступні функції залежать від типу мобільного телефону. Сторонні постачальники несуть одноосібну відповідальність за відповідну функціональність.

• Обладнання автомобіля, вказане у його вартості. — Обладнання автомобіля відсутнє у даній комплектації.

Van - вантажний фургон, N1
L1, L2 - довжина кузова
SWB (Short Wheel Base) - коротка колісна база,
LWB (Long Wheel Base) - довга колісна база
H1 - низький дах
FWD - привод на передню вісь

автОІМПУЛЬС
АВТОКВАРТАЛ

+38 (056) 747 90 90
+38 (066) 811 07 58

ford.dp.ua

м.Дніпро
Лівий берег
вул. Курسانтська 3-к



| СЕРІЯ | BASE 300S | BASE 320L |
|---|--|----------------------|
| РОЗМІР КУЗОВА | L1H1 | L2H1 |
| ДВИГУН | 2.0 ECOBLUE 136 К.С. | 2.0 ECOBLUE 136 К.С. |
| КПП | 6-СТ. МЕХАНІЧНА | 6-СТ. МЕХАНІЧНА |
| ПРИВОД | ПЕРЕДНІЙ (FWD) | ПЕРЕДНІЙ (FWD) |
| ДВИГУН | 2.0 ECOBLUE 136 К.С. | 2.0 ECOBLUE 136 К.С. |
| Пальне | Дизель | Дизель |
| Робочий об'єм, см ³ | 1996 | 1996 |
| Максимальна потужність, к.с. (кВт) / на частоті (об/хв) | 136 (100) / 3 500 | 136 (100) / 3 500 |
| Крутний момент, Нм / на частоті (об/хв) | 360 / 1500 - 2 500 | 360 / 1500 - 2 500 |
| Циліндрів / клапанів на циліндр, шт | 4 / 4 | 4 / 4 |
| Стандарт токсичності | Євро 6.2 | Євро 6.2 |
| ВИТРАТИ ПАЛЬНОГО ТА ВИКИДИ CO₂¹ | | |
| Витрата пального - комбінований цикл (згідно вимірювання WLTP ¹), л/100 км | 7.0 | 7.2 |
| Викиди CO ₂ - комбінований цикл (згідно вимірювання WLTP ¹), г/км | 185 | 188 |
| ЄМНОСТІ | | |
| Паливний бак, л | 70 | 70 |
| AdBlue, л | 20 | 20 |
| ТРАНСМІСІЯ | | |
| КПП | 6-ст. механічна | 6-ст. механічна |
| Привод | передній (FWD) | передній (FWD) |
| Співвідношення головної передачі | 4.93 | 4.93 |
| ПІДВІСКА | | |
| Передня | незалежна, McPherson, стабілізатор поперечної стійкості | |
| Задня | незалежна, віти пружини, стабілізатор поперечної стійкості | |
| ГАЛЬМА | | |
| Передні | дискові, що вентилуються | |
| Задні | дискові | |
| Стоянкове гальмо | з електроприводом | |
| КОЛЕСА ТА ШИНИ | | |
| Диск | сталевий ø16 | |
| Шина | 215/65 R16C | |
| Запасне колесо | сталевий диск | |
| РОЗМІРИ¹ | | |
| Зовнішні | | |
| Довжина, мм | 5 050 | 5 450 |
| Ширина з дзеркалами / без дзеркал, мм | 2 275 / 2 032 | 2 275 / 2 032 |
| Ширина (дзеркала складено), мм | 2 148 | 2 148 |
| Ширина без дзеркал та ручок, мм | 1 999 | 1 999 |
| Висота, мм | 1 968 - 1 983 | 1 966 - 1 981 |
| Колісна база, мм | 3 100 | 3 500 |
| Відстань від краю передньої частини автомобіля до центру переднього колеса, мм | 958 | 958 |
| Відстань від краю задньої частини автомобіля до центру заднього колеса, мм | 992 | 992 |
| Ширина колісної колії - попереду / позаду | 1 730 / 1 724 | 1 730 / 1 724 |
| Ширина прорізу бокових дверей, мм | 1 030 | 1 030 |
| Висота прорізу бокових дверей, мм | 1 301 | 1 301 |
| Ширина прорізу задніх розпашних дверей, мм | 1 400 | 1 400 |
| Висота прорізу задніх розпашних дверей, мм | 1 314 | 1 314 |
| Висота завантаження, мм | 575 - 593 | 575 - 593 |
| Діаметр повороту від бордюру до бордюру, м | 10.9 | 12.1 |
| Вантажне відділення | | |
| Максимальна довжина вантажного відділення - до перегородки (на рівні підлоги), мм | 2 602 | 3 002 |
| Довжина вантажного відділення - до перегородки (вище від підлоги по центральній осевій лінії), мм | 2 445 | 2 845 |
| Довжина вантажного відділення - до перегородки (вище від підлоги), мм | 2 394 | 2 794 |
| Довжина вантажного відділення - з функцією наскрізного завантаження (на рівні підлоги, проріз 600 x 235 мм), мм | 3 050 | 3 450 |
| Максимальна ширина вантажного відділення, мм | 1 777 | 1 777 |
| Максимальна ширина вантажного відділення між колісними арками, мм | 1 392 | 1 392 |
| Максимальна висота вантажного відділення (без покриття підлоги), мм | 1 433 | 1 433 |
| Максимальний об'єм вантажного відділення, м ³ | 5.8 | 6.8 |
| Об'єм вантажного відділення згідно вимірювання (SAE/VDA), мм | 5.7 / 5.2 | 6.6 / 6.0 |
| МАСА¹ | | |
| Повна маса, кг | 3 025 | 3 225 |
| Споряджена маса (з урахуванням ваги водія 75 кг), кг | 1 893 | 1 939 |
| Навантаження (з урахуванням ваги водія 75 кг), кг | 1 132 | 1 286 |
| Максимальне навантаження на передню / задню осі, кг | 1 550 / 1 700 | 1 625 / 1 850 |
| Буксирувальна здатність з гальмами (максимальна), кг | 2 500 (2 800) | 2 500 (2 800) |
| Максимально допустима повна маса комбінації (GTM), кг | 5 525 | 5 725 |
| ГАРАНТІЙНИЙ ПЕРІОД | | |
| Стандартна фірмова гарантія Ford: 2 роки без обмеження пробігу. Подовжена гарантія на комерційні автомобілі Ford: 3 роки або 100 тис. км пробігу (залежно від того, що настане раніше). | | |
| МІЖСЕРВІСНИЙ ІНТЕРВАЛ | | |
| 40 000 км або 1 раз на 2 роки (залежно від того, яка подія настане раніше). | | |



Технічні параметри витрати пального, викиди CO₂, маси та навантаження, що зазначені в цій таблиці, надано для базових серій Base 300S / 320L з урахуванням розміру кузова, кількості місць, силового агрегату, типу приводу та діаметру коліс, а не для комплектацій, що відображені у цій пропозиції.

¹ Метод вимірювання WLTP: Всебічна узгоджена методика випробувань автомобілів малого навантаження (WLTP) - це нова, точніша процедура випробувань для вимірювання витрати палива та викиди CO₂. Щоб дізнатися більше про нові методики випробувань, відвідайте www.dft.gov.uk/vca/fcb/wltp.asp. Витрата палива та викиди CO₂ в реальних умовах експлуатації відрізняються від наданих, оскільки фактична витрата пального залежить від певної комплектації автомобіля, його завантаження, встановлення додаткового обладнання та приладдя, дорожніх умов, манери керування автомобілем та інших нетехнічних чинників.

Допустима повна маса (GVM) = споряджена маса автомобіля з урахуванням навантаження, обладнання, палива, мастильних матеріалів, охолоджуючої рідини, ваги водія (75 кг) та пасажирів. **Споряджена маса** = маса укомплектованого автомобіля з урахуванням робочих рідин, але без пасажирів та вантажу. На споряджену масу автомобіля впливає багато факторів, саме: тип двигуна або трансмісії, додаткове обладнання та приладдя. Навантаження = повна навантаження, оскільки споряджена маса автомобіля зростає. **Максимально допустима повна маса комбінації автомобіля (GTM)** = максимально дозволена повна маса автомобіля (GVM) + буксирувальна здатність автомобіля (маса причепа та маса вантажу у причепі). Максимальна буксирувальна здатність автомобіля збільшується до 2 800 кг* за рахунок перевезення 300 кг загального корисного вантажу в причепі, а не у вантажному відділенні автомобіля. *Не повинен перевищувати загальний GTM. Зазначені параметри маси підлягають виробничим відхиленням.

Зазначені розміри автомобіля підлягають конструктивним відхиленням та можуть відрізнятися до +/- 50 мм, залежно від комплектації.

² Під 2 роками гарантії мається на увазі 24 місяці гарантійного строку та 12 місяців відповідно до програми «Спеціальна подовжена гарантія», що не є гарантійним строком відповідно до чинного законодавства України.

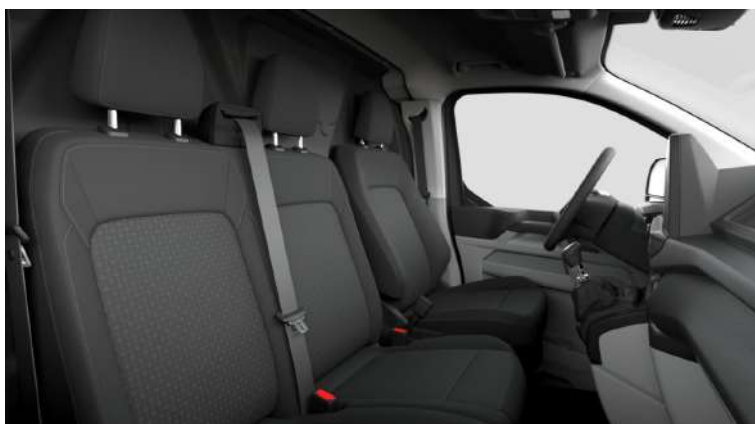
³ Що настане раніше.

* Від дати придбання (умови відображено у «Сервісній Книжці»).

ЕКСТЕР`ЄР



ІНТЕР`ЄР



АВТОІМПУЛЬС
А В Т О К В А Р Т А Л

+38 (056) 747 90 90
+38 (066) 811 07 58

ford.dp.ua

м.Дніпро
Лівий берег
вул. Курсантська 3-к

Зверніть увагу, що зображений автомобіль на ілюстрації (обладнання, дизайн тощо) може відрізнятися в окремих деталях від фактичного автомобіля (наприклад, показана передсерійна модель та/або створена на комп'ютері). Компанія Ford постійно вдосконалює свою продукцію та залишає за собою право в будь-який час змінити специфікацію автомобіля, кольори та елементи дизайну. Для отримання більш детальної інформації зверніться до дилерського центру Ford.

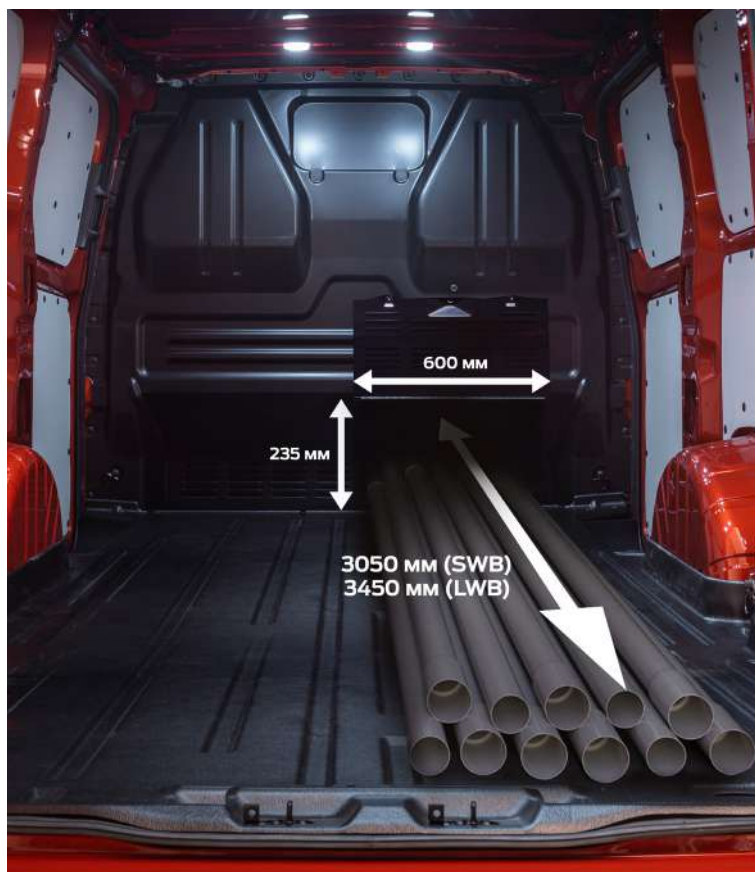


ВАНТАЖНЕ ВІДДІЛЕННЯ



Місткість вантажного відділення короткої колісної бази - до 3-х європалет, а для довгої колісної бази, розміщуючи палети у певному порядку через задні двері, - до 4-х європалет. 1 європалета = 800 x 1200 мм.

НАСКРІЗНЕ ЗАВАНТАЖЕННЯ



автoІмпульс
а в т o к в а р т а л

+38 (056) 747 90 90
+38 (066) 811 07 58

ford.dp.ua

м.Дніпро
Лівий берег
вул. Курсантська 3-к

Зверніть увагу, що зображений автомобіль на ілюстрації (обладнання, дизайн тощо) може відрізнятися в окремих деталях від фактичного автомобіля (наприклад, показана передсерійна модель та/або створена на комп'ютері). Компанія Ford постійно вдосконалює свою продукцію та залишає за собою право в будь-який час змінити специфікацію автомобіля, кольори та елементи дизайну. Для отримання більш детальної інформації зверніться до дилерського центру Ford.



КОЛЬОРИ

Базові кольори



Frozen White



Blazer Blue

Металізовані фарби



Moondust Silver



Magnetic Metallic

ЗАХИСТ КУЗОВА



Багатоетапний процес фарбування гарантує, що ваш Tougeo виглядатиме найліпшим протягом багатьох років. А перфораційна 12-річна гарантія забезпечить вам ще більше спокою**.

*Окрім кольору Frozen White

** Умови гарантії див. «Сервісну книжку»

Зверніть увагу, що зображений автомобіль на ілюстрації (обладнання, дизайн тощо) може відрізнятися в окремих деталях від фактичного автомобіля (наприклад, показана передсерійна модель та/або створена на комп'ютері). Компанія Ford постійно вдосконалює свою продукцію та залишає за собою право в будь-який час змінити специфікацію автомобіля, кольори та елементи дизайну. Для отримання більш детальної інформації зверніться до дилерського центру Ford.

FORD TRANSIT CUSTOM V710

WINNER



**СПЕЦІАЛЬНІ ЦІНИ
НА ОБМЕЖЕНИЙ
ПЕРЕЛІК АВТО**
(ПЕРЕЛІК ДОДАЄТЬСЯ)¹

| № | ВІН НОМЕР | КОМПЛЕКТАЦІЯ ¹ | ДВИГУН | КОЛІР | АКЦІЙНА ЦІНА, ГРН ² | ВИГОДА, ГРН | РЕГУЛЯРНА ЦІНА, ГРН |
|----|-------------------|---------------------------------|----------------------|-----------------|--------------------------------|-------------|---------------------|
| 1 | WFORXXTA9RPP91050 | Pack Van F300L1H1 136 Base Plus | 2.0 Ecoblue 136 к.с. | Frozen White | 1 534 883 | 201 773 | 1 736 656 |
| 2 | WFORXXTA5RPM76214 | Pack Van F300L1H1 136 Base Plus | 2.0 Ecoblue 136 к.с. | Blazer Blue | 1 534 883 | 201 773 | 1 736 656 |
| 3 | WFORXXTA5RPM78478 | Pack Van F300L1H1 136 Base Plus | 2.0 Ecoblue 136 к.с. | Frozen White | 1 534 883 | 201 773 | 1 736 656 |
| 4 | WFORXXTA2RRB03414 | Pack Van F300L1H1 136 Base Plus | 2.0 Ecoblue 136 к.с. | Frozen White | ПРОДАНО | | |
| 5 | WFORXXTA7RPM78479 | Pack Van F300L1H1 136 Base Plus | 2.0 Ecoblue 136 к.с. | Magnetic | 1 558 146 | 204 892 | 1 763 038 |
| 6 | WFORXXTA8RPM80970 | Pack Van F300L1H1 136 Base Plus | 2.0 Ecoblue 136 к.с. | Magnetic | 1 558 146 | 204 892 | 1 763 038 |
| 7 | WFORXXTA9RPM78483 | Pack Van F320L2H1 136 Base Plus | 2.0 Ecoblue 136 к.с. | Blazer Blue | ПРОДАНО | | |
| 8 | WFORXXTA7RPM76215 | Pack Van F320L2H1 136 Base Plus | 2.0 Ecoblue 136 к.с. | Frozen White | ПРОДАНО | | |
| 9 | WFORXXTA1RPM82124 | Pack Van F320L2H1 136 Base Plus | 2.0 Ecoblue 136 к.с. | Frozen White | ПРОДАНО | | |
| 10 | WFORXXTA0RPM78484 | Pack Van F320L2H1 136 Base Plus | 2.0 Ecoblue 136 к.с. | Frozen White | ПРОДАНО | | |
| 11 | WFORXXTA5RPM82126 | Pack Van F320L2H1 136 Base Plus | 2.0 Ecoblue 136 к.с. | Frozen White | ПРОДАНО | | |
| 12 | WFORXXTA3RPM82125 | Pack Van F320L2H1 136 Base Plus | 2.0 Ecoblue 136 к.с. | Moondust Silver | ПРОДАНО | | |
| 13 | WFORXXTA2RPM78485 | Pack Van F320L2H1 136 Base Plus | 2.0 Ecoblue 136 к.с. | Magnetic | 1 603 000 | 210 788 | 1 813 788 |

автОІМПУЛЬС
а в т о к в а р т а л

+38 (056) 747 90 90
+38 (066) 811 07 58

ford.dp.ua

м.Дніпро
Лівий берег
вул. Курсантська 3-к

¹ Спеціальна пропозиція діє з 06.01.2025 року по 31.01.2025 року або до продажу останнього автомобіля, що підлягає під дію спеціальної пропозиції. Кількість автомобілів обмежена. Зазначені ціни автомобілів розраховано у гривні станом на 06 січня 2025 (згідно валютного курсу євро по відношенню до української гривні, що відображено на www.winper.ua: 1 євро = 43,75 гривні).

² ТОВ «Віннер Імпорте Україна, Лтд» зберігає за собою право без попередження вносити зміни до технічних характеристик, складу обладнання та вилучати з асортименту певні позиції. Остаточна вартість конкретної моделі автомобіля визначається у Договорі купівлі-продажу на день придбання автомобіля та залежить від моделі та комплектації автомобіля. За довідками про актуальну інформацію просимо звертатися до офіційного дилерського центру Ford.



FORD TRANSIT CUSTOM V710

WINNER



ЗАЗНАЧЕНІ ЦІНИ Є ОРІЄНТОВНИМИ ТА МОЖУТЬ ВІДРІЗНЯТИСЬ ВІД ФАКТИЧНИХ. ОСТАТОЧНА ЦІНА ВИЗНАЧАЄТЬСЯ В ДОГОВОРІ КУПІВЛІ-ПРОДАЖУ АВТОМОБІЛЯ

| МАРКЕТИНГОВІ КОМПЛЕКТАЦІЇ 2024 РОКУ ¹ (ВИРОБНИЦТВО ДО 4 ЛИСТОПАДА 2024 РОКУ) | VAN F320L1H1 136 TREND | VAN A320L1H1 T70 TREND | VAN F320L2H1 136 TREND | VAN A320L2H1 T70 TREND |
|--|---------------------------|---------------------------|---------------------------|---------------------------|
| 2.0 ECOBLUE 136 к.с. ДИЗЕЛЬ КПП - 6-СТ. МЕХАНІЧНА | 1762 732 | — | 1799 919 | — |
| 2.0 ECOBLUE 170 к.с. ДИЗЕЛЬ КПП - 8-СТ. АВТОМАТИЧНА | — | 2 084 688* | — | 2 121 919* |
| ПРИВОД | ПЕРЕДНІЙ (FWD) | ПОВНИЙ (AWD) | ПЕРЕДНІЙ (FWD) | ПОВНИЙ (AWD) |
| ДОВЖИНА КУЗОВА | L1 | L1 | L2 | L2 |
| КОЛІСНА БАЗА | SWB - КОРОТКА | | LWB - ДОВГА | |
| ТИП ДАХУ | НИЗЬКИЙ (Н1) | | | |
| ТИП КУЗОВА | ВАНТАЖНИЙ ФУРГОН | | | |
| ПОВНА МАСА | 3 225 кг | | | |
| КАТЕГОРІЯ | N1 | | | |
| КІЛЬКІСТЬ МІСЦЬ (включно з водієм) | 3 | | | |
| КОЛЬОРИ | | | | |
| Frozen White, Race Red, Blazer Blue - базові | • | • | • | • |
| Agate Black, Moon dust Silver, Magnetic, Blue metallic (Chrome Blue) - металізовані фарби | 26 382* | 26 382* | 26 382* | 26 382* |
| БЕЗПЕКА | | | | |
| АКТИВНІ ТА ДОПОМІЖНІ СИСТЕМИ БЕЗПЕКИ | | | | |
| ABS - протиблокувальна система гальм | • | • | • | • |
| ESP - електронна програма стабілізації | • | • | • | • |
| TC - протибуксувальна система | • | • | • | • |
| Lane Keeping Alert (LK Alert) - система, що відслідковує дорожню розмітку та сповіщає про ненавмисну зміну смуги руху | • | • | • | • |
| Lane Keeping Aid (LK Aid) - система, що запобігає виїзду в іншу смугу руху | • | • | • | • |
| Pre-collision Assist - система попередження зіткнення | • | • | • | • |
| Dynamic Brake Support (DBS) - динамічна підтримка гальм | • | • | • | • |
| Forward Collision Warning (FCW) - система, що попереджає про небезпечне наближення до іншого автомобіля, що рухається попереду | • | • | • | • |
| Система, що відслідковує перехожих та велосипедистів | • | • | • | • |
| Automated Emergency Braking (AEB) - система автоматичного екстреного гальмування | • | • | • | • |
| Post Impact Braking (PIB) - аварійне гальмування після зіткнення | • | • | • | • |
| Intelligent Speed Assistance - інтелектуальна система дотримання дозволеної швидкості | • | • | • | • |
| Speed sign recognition - система, що відслідковує дорожні знаки швидкості | • | • | • | • |
| Круїз-контроль з регулюванням обмеження швидкості | • | • | • | • |
| ПАСИВНІ СИСТЕМИ БЕЗПЕКИ | | | | |
| Подушка безпеки водія | • | • | • | • |
| Паски безпеки сидінь | • | • | • | • |
| СИСТЕМИ ЗАХИСТУ ТА ЗАМКИ | | | | |
| Центральний замок | • | • | • | • |
| 2 дистанційних ключі | • | • | • | • |
| Покрокове відмикання дверей (1-й - кабіна водія, 2-й - вантажне відділення) | • | • | • | • |
| Keyless Start - запуск двигуна за допомогою кнопки | • | • | • | • |
| КОМФОРТ ТА ФУНКЦІОНАЛЬНІСТЬ | | | | |
| ПАРКУВАННЯ | | | | |
| Камера огляду позаду | • | • | • | • |
| Задні датчики паркування | • | • | • | • |
| Передні датчики паркування | • | • | • | • |
| Стоянкове гальмо з електроприводом | • | • | • | • |
| ДЗЕРКАЛА ТА ВІКНА | | | | |
| Електрообігрів лобового скла | • | • | • | • |
| Електропривод передніх вікон | • | • | • | • |
| Відкриття/закриття передніх вікон - одним натиском (тільки для водія) | • | • | • | • |
| Електропривод та підігрів зовнішніх дзеркал заднього огляду | • | • | • | • |
| Датчик дощу | • | • | • | • |
| КОНДИЦІОНУВАННЯ | | | | |
| Клімат-контроль | • | • | • | • |
| Рециркуляція повітря | • | • | • | • |

* Зазначена вартість автомобіля розраховано у гривні станом на 06 січня 2025 року, згідно валютного курсу євро по відношенню до української гривні, що відображено на www.winner.ua: 1 євро = 43,75 гривні.
¹ ТОВ «Віннер Імпорту Україна, Лід» зберігає за собою право без попередження вносити зміни до технічних характеристик, складу обладнання та вилучати з асортименту певні позиції. Остаточна вартість конкретної моделі автомобіля визначається у договорі купівлі-продажу на день придбання автомобіля та залежить від моделі та комплектації автомобіля. За довідками про актуальну інформацію просимо звертатися до офіційного дилерського центру Ford.
 • Обладнання автомобіля, враховане у його вартості. — Обладнання автомобіля відсутнє у даній комплектації.
 Van - вантажний фургон, N1
 L1, L2 - довжина кузову
 SWB (Short Wheel Base) - коротка колісна база, LWB (Long Wheel Base) - довга колісна база
 H1 - низький дах
 FWD - привод на передню вісь, AWD - повний привод



FORD TRANSIT CUSTOM V710

WINNER



| МАРКЕТИНГОВІ КОМПЛЕКТАЦІЇ 2024 РОКУ ¹ (ВИРОБНИЦТВО ДО 4 Листопада 2024 року) | VAN F320L1H1 136 TREND | VAN A320L1H1 170 TREND | VAN F320L2H1 136 TREND | VAN A320L2H1 170 TREND |
|---|---------------------------|---------------------------|---------------------------|---------------------------|
| КОМФОРТ ТА ФУНКЦІОНАЛЬНІСТЬ | | | | |
| ОСВІТЛЕННЯ | | | | |
| Фари головного світла: ближнє – LED, дальнє - галогенне | • | • | • | • |
| Передні ходові вогні – галогенне світло | • | • | • | • |
| Галогенові габаритні вогні - задні | • | • | • | • |
| Датчик ближнього світла | • | • | • | • |
| Автоматичне дальнє світло | • | • | • | • |
| Зовнішнє LED освітлення робочої зони поза задніми розпашними дверима | • | • | • | • |
| МУЛЬТИМЕДІЙНЕ ОБЛАДНАННЯ ТА ІНФОРМАЦІЙНІ ПРИСТРОЇ | | | | |
| 13-дюймовий багатофункціональний сенсорний екран | • | • | • | • |
| SYNC4-інформаційно-розважальна система (функція голосової взаємодії відсутня: без голосових команд керування клімат-контролем, телефоном тощо) ² | • | • | • | • |
| Бездротове з'єднання Apple CarPlay/Android Auto ² | • | • | • | • |
| 4-и динаміки | • | • | • | • |
| Центральна частина щитка приладів - цифровий екран 7" | • | • | • | • |
| Маршрутний комп'ютер | • | • | • | • |
| Система моніторингу тиску шин | • | • | • | • |
| ДЖЕРЕЛА ЖИВЛЕННЯ | | | | |
| 2 акумуляторні батареї | • | • | • | • |
| 1 USB - кабіна | • | • | • | • |
| Розетка 12V - кабіна та вантажне відділення | • | • | • | • |
| ІНТЕР'ЄР | | | | |
| ПЕРЕДНІ СІДІННЯ | | | | |
| Сидіння водія/подвійне пасажирське сидіння (1 + 2) | • | • | • | • |
| Тканинна оббивка сидінь | • | • | • | • |
| Механічний привод сидіння водія за 4-ма напрямками | • | • | • | • |
| Підтримка попереку сидіння водія | • | • | • | • |
| Подвійне пасажирське сидіння - фіксоване (з простором для зберігання речей) | • | • | • | • |
| ОЗДОБЛЕННЯ | | | | |
| Стандартне кермо (регулюється за глибиною та кутом нахилу) | • | • | • | • |
| Оздоблення стелі | • | • | • | • |
| Гумове покриття підлоги - кабіна | • | • | • | • |
| ВАНТАЖНЕ ВІДДІЛЕННЯ | | | | |
| Сталева перегородка (без вікна) між кабіною та вантажним відділенням (з функцією наскрізного завантаження, + 448 мм додатково до довжини вантажного відділення) | • | • | • | • |
| Захисне покриття підлоги | • | • | • | • |
| Захисне оздоблення стін (окрім колісних арок) | • | • | • | • |
| Такелажні петлі (6 - для L1, 8 - для L2) | • | • | • | • |
| Розетка 12V | • | • | • | • |
| LED освітлення | • | • | • | • |
| ЗОВНІШНІ ОСОБЛИВОСТІ | | | | |
| СТИЛЬ ТА ЗАХИСТ | | | | |
| Решітка радіатора - чорного кольору | • | • | • | • |
| Передній бампер кольору кузова (за виключенням нижньої частини) | • | • | • | • |
| Задній бампер власного кольору - чорний | • | • | • | • |
| Зовнішні дзеркала власного кольору - чорний | • | • | • | • |
| Ручки дверей власного кольору - чорний | • | • | • | • |
| Передні та задні бризковики | • | • | • | • |
| Металевий захист двигуна | — | • | — | • |
| ДВЕРІ | | | | |
| Бокові зсувні двері вантажного відділення - праворуч | • | • | • | • |
| Розпашні задні двері вантажного відділення - незасклені (кут відкриття 90°/180°) | • | • | • | • |
| КОЛЕСА ТА ШИНИ | | | | |
| Сталеві диски Ø 16 | • | • | • | • |
| Шини 215/65 R16C (шини не для експлуатації взимку) | • | • | • | • |
| Декоративні ковпаки коліс | • | • | • | • |
| Запасне колесо - сталеве (для AWD - аварійне, тимчасове) | • | • | • | • |
| ЄМНОСТІ | | | | |
| Збільшений паливний бак, л | 70 | 70 | 70 | 70 |
| AdBlue, л | 20 | 20 | 20 | 20 |

¹ ТОВ «Віннер Імпорту Україна, Лтд» зберігає за собою право без попередження вносити зміни до технічних характеристик, складу обладнання та вилучати з асортименту певні позиції. Остаточна вартість конкретної моделі автомобіля визначається у договорі купівлі-продажу на день придбання автомобіля та залежить від моделі та комплектації автомобіля. За довідками про актуальну інформацію просимо звертатися до офіційного дилерського центру Ford.

² Потрібен сумісний мобільний телефон з активною службою передачі даних і сумісним програмним забезпеченням. Доступні функції залежать від типу мобільного телефону. Сторонні постачальники несуть одноосібну відповідальність за відповідну функціональність.

• Обладнання автомобіля, враховане у його вартості. — Обладнання автомобіля відсутнє у даній комплектації.

Van - вантажний фургон, N1

L1, L2 - довжина кузова

SWB (Short Wheel Base)- коротка колісна база,

LWB (Long Wheel Base)- довга колісна база

H1 - низький дах

FWD - привод на передню вісь, AWD - повний привод

автОІМПУЛЬС +38 (056) 747 90 90
автосервіс +38 (066) 811 07 58

ford.dp.ua

м.Дніпро
Лівий берег
вул. Курسانська 3-к



| СЕРІЯ | TREND 320S | | TREND 320L | |
|--|--|--|----------------------|--|
| | L1H1 | | L2H1 | |
| РОЗМІР | | | | |
| ДВИГУН | 2.0 ECOBLUE 136 К.С. | 2.0 ECOBLUE 170 К.С. | 2.0 ECOBLUE 136 К.С. | 2.0 ECOBLUE 170 К.С. |
| КПП | 6- СТ. МЕХАНІЧНА | 8- СТ. АВТОМАТ. | 6- СТ. МЕХАНІЧНА | 8- СТ. АВТОМАТ. |
| ПРИВОД | ПЕРЕДНІЙ (FWD) | | ПОВНИЙ (AWD) | |
| ДВИГУН | ПЕРЕДНІЙ (FWD) | | ПОВНИЙ (AWD) | |
| Пальне | Дизель | | Дизель | |
| Робочий об'єм, см ³ | 1996 | | 1996 | |
| Максимальна потужність, к.с. (кВт) / на частоті (об/хв) | 136 (100) / 3 500 | 170 (125) / 3 500 | 136 (100) / 3 500 | 170 (125) / 3 500 |
| Крутний момент, Нм / на частоті (об/хв) | 360 / 1500 - 2 500 | 390 / 1750 - 2 500 | 360 / 1500 - 2 500 | 390 / 1750 - 2 500 |
| Циліндрів / клапанів на циліндр, шт | 4 / 4 | | 4 / 4 | |
| Стандарт токсичності | Євро 6.2 | | Євро 6.2 | |
| ВИТРАТИ ПАЛЬНОГО ТА ВИКИДИ CO₂¹ | | | | |
| Витрата пального - комбінований цикл WLTP¹ , л/100 км | 7.2 | 8.4 | 7.2 | 8.4 |
| Викиди CO ₂ - комбінований цикл WLTP¹ , г/км | 188 | 219 | 190 | 220 |
| ЄМНОСТІ | | | | |
| Збільшений паливний бак, л | 70 | | 70 | |
| AdBlue, л | 20 | | 20 | |
| ТРАНСМІСІЯ | | | | |
| КПП | 6- ст. механічна | 8- ст. автоматична | 6- ст. механічна | 8- ст. автоматична |
| Привод | передній (FWD) | повний (FWD) | передній (FWD) | повний (FWD) |
| Співвідношення головної передачі | 4.93 | 3.65 | 4.93 | 3.65 |
| ПІДВІСКА | | | | |
| Передня | незалежна, McPherson, стабілізатор поперечної стійкості | | | |
| Задня | незалежна, віти пружини, стабілізатор поперечної стійкості | | | |
| ГАЛЬМА | | | | |
| Передні / задні | дискові, що вентилуються / дискові | | | |
| Стоянкове гальмо | з електроприводом | | | |
| КОЛЕСА ТА ШИНИ | | | | |
| Диски | сталевий ø 16 | сталевий ø 16 | сталевий ø 16 | сталевий ø 16 |
| Шини (не для експлуатації взимку) | 215/65 R16C | 215/65 R16C | 215/65 R16C | 215/65 R16C |
| Запасне колесо | шина 215/65 R16C | аварійне, тимчасове - шина T155/70 R17 | шина 215/65 R16C | аварійне, тимчасове - шина T155/70 R17 |
| РОЗМІРИ¹ | | | | |
| ЗОВНІШНІ | | | | |
| Довжина, мм | 5 050 | | 5 450 | |
| Ширина з дзеркалами / без дзеркал, мм | 2 275 / 2 032 | | 2 275 / 2 032 | |
| Ширина (дзеркала складено), мм | 2 148 | | 2 148 | |
| Ширина без дзеркал та ручок, мм | 1 999 | | 1 999 | |
| Висота, мм | 1 963 - 1 981 | | 1 961 - 1 978 | |
| Колісна база, мм | 3 100 | | 3 500 | |
| Ширина прорізу бокових дверей, мм | 1 030 | | 1 030 | |
| Висота прорізу бокових дверей, мм | 1 301 | | 1 301 | |
| Ширина прорізу задніх розпашних дверей, мм | 1 400 | | 1 400 | |
| Висота прорізу задніх розпашних дверей, мм | 1 314 | | 1 314 | |
| Висота прорізу задніх розпашних дверей з урахуванням обмежувачів частин (скоби дверного замка), мм | 1 293 | | 1 293 | |
| Висота завантаження, мм | 531 - 585 | | 531 - 585 | |
| Діаметр повороту від бордюру до бордюру, м | 10.9 | | 12.1 | |
| ВАНТАЖНЕ ВІДДІЛЕННЯ | | | | |
| Максимальна довжина вантажного відділення - до перегородки (на рівні підлоги), мм | 2 602 | | 3 002 | |
| Довжина вантажного відділення - до перегородки (вище від підлоги по центральній осевій лінії), мм | 2 445 | | 2 845 | |
| Довжина вантажного відділення - до перегородки (вище від підлоги), мм | 2 394 | | 2 794 | |
| Довжина вантажного відділення - з функцією наскрізного завантаження (проріз 600 x 235 мм), мм | 3 050 | | 3 450 | |
| Максимальна ширина вантажного відділення, мм | 1 777 | | 1 777 | |
| Максимальна ширина вантажного відділення між колісними арками, мм | 1 392 | | 1 392 | |
| Висота вантажного відділення / максимальна, мм | 1 427 / 1 433 | | 1 425 / 1 433 | |
| Максимальний об'єм вантажного відділення, м ³ | 5.8 | | 6.8 | |
| Об'єм вантажного відділення - SAE/VDA, мм | 5.7 / 5.2 | | 6.5 / 6.0 | |
| МАСА¹ | | | | |
| Повна маса (GVM), кг | 3 225 | 3 225 | 3 225 | 3 225 |
| Споряджена маса (з урахуванням ваги водія 75 кг), кг | 1 917 | 2 054 | 1 963 | 2 100 |
| Навантаження (з урахуванням ваги водія 75 кг), кг | 1 308 | 1 171 | 1 262 | 1 125 |
| Максимальне навантаження на передню / задню осі, кг | 1 550 / 1 900 | 1 625 / 1 900 | 1 625 / 1 900 | 1 700 / 1 850 |
| Буксирувальна здатність з гальмами (максимальна), кг | 2 500 (2 800) | | | |
| Максимально допустима повна маса комбінації (GTM), кг | 5 725 | 5 725 | 5 725 | 5 725 |
| ГАРАНТІЙНИЙ ПЕРІОД | Стандартна фірмова гарантія Ford: 2 роки без обмеження пробігу. Подовжена гарантія на комерційні автомобілі Ford: 3 роки або 100 тис.км пробігу (залежно від того, що настане раніше). | | | |
| МІЖСЕРВІСНИЙ ІНТЕРВАЛ | 40 000 км або 1 раз на 2 роки (залежно від того, яка подія настане раніше). | | | |

Технічні параметри витрати пального, викидів CO₂, маси та навантаження, що зазначені в цій таблиці, надано для базових серій Trend 320S / 320L з урахуванням розміру кузова, кількості місць, силового агрегату, типу приводу та діаметру коліс, а не для маркетингових комплектацій, що відображені у цій пропозиції.



¹ Метод вимірювання WLTP. Всесвітня узгоджена методика випробувань автомобілів малого навантаження (WLTP) – це нова, точніша процедура випробувань для вимірювання витрати палива та викидів CO₂. Щоб дізнатися більше про нові методи випробувань, відвідайте www.dft.gov.uk/vca/fcb/wltp.asp. Витрата палива та викиди CO₂ в реальних умовах експлуатації відрізняються від наданих, оскільки фактична витрата пального залежить від певної комплектації автомобіля, його завантаження, встановлення додаткового обладнання та приладдя, дорожніх умов, манери керування автомобілем та інших нетехнічних чинників. **Допустима повна маса (GVM)** = споряджена маса автомобіля з урахуванням навантаження, обладнання, палива, мастильних матеріалів, охолоджуючої рідини, ваги водія (75 кг) та пасажирів. **Споряджена маса** = маса укомплектованого автомобіля з урахуванням робочих рідин, але без пасажирів та вантажу. На споряджену масу автомобіля впливає багато факторів, саме: тип двигуна або трансмісії, додаткове обладнання та приладдя. **Навантаження** = повна навантаження, оскільки споряджена маса автомобіля зростає. **Максимально допустима повна маса комбінації автомобіля (GTM)** = максимальна дозволена повна маса автомобіля (GVM) + буксирувальна здатність автомобіля (маса причепа та маса вантажу у причепі). Максимальна буксирувальна здатність автомобіля збільшується до 2 800 кг* за рахунок перевезення 300 кг загального корисного вантажу в причепі, а не у вантажному відділенні автомобіля. *Не повинен перевищувати загальний GTM. Зазначені параметри маси підлягають виробничим відхиленням.

² Зазначені розміри автомобіля підлягають конструктивним відхиленням та можуть відрізнятися до +/- 50 мм, залежно від комплектації.

³ Під 3 роками гарантії мається на увазі 24 місяці гарантійного строку та 12 місяців відповідно до програми «Спеціальна подовжена гарантія», що не є гарантійним строком відповідно до чинного законодавства України.

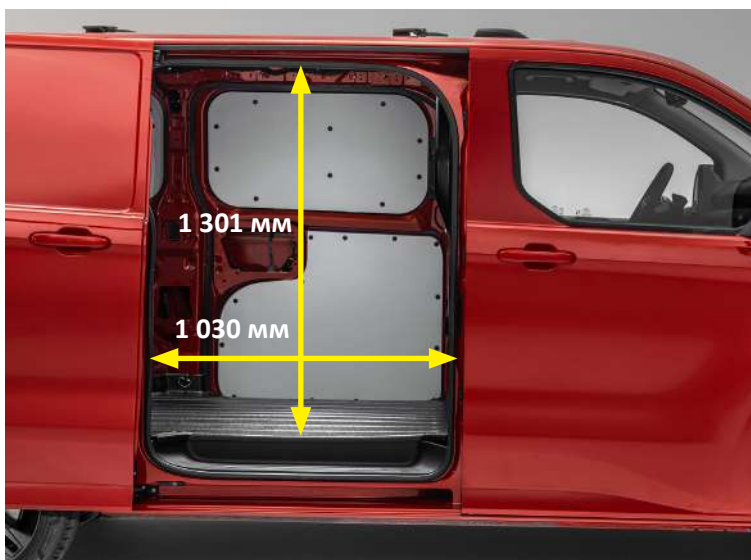
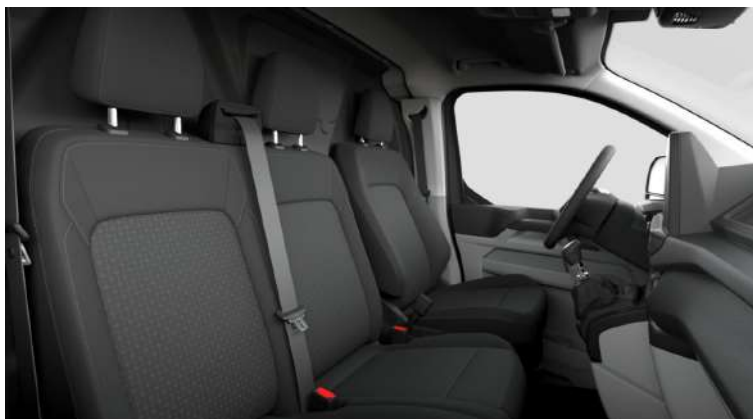
⁴ Що настане раніше.

⁵ Від дати придбання (умови відображено у «Сервісній Книжці»).

ЕКСТЕР`ЄР



ІНТЕР`ЄР



Зверніть увагу, що зображений автомобіль на ілюстрації (обладнання, дизайн тощо) може відрізнятися в окремих деталях від фактичного автомобіля (наприклад, показана передсерійна модель та/або створена на комп'ютері). Компанія Ford постійно вдосконалює свою продукцію та залишає за собою право в будь-який час змінити специфікацію автомобіля, кольори та елементи дизайну. Для отримання більш детальної інформації зверніться до дилерського центру Ford.

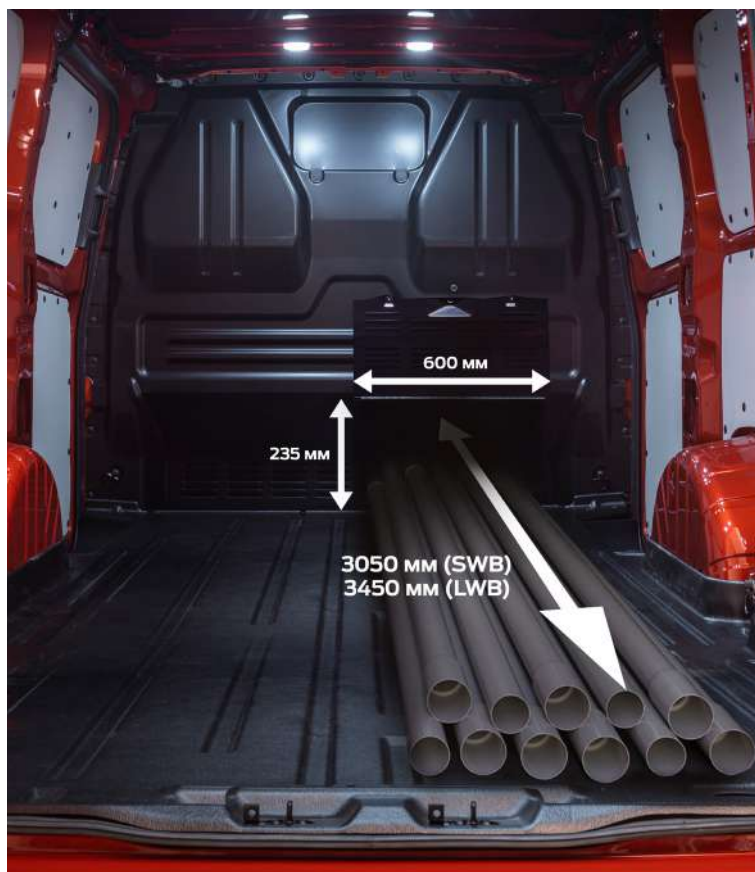
ВАНТАЖНЕ ВІДДІЛЕННЯ

Перевезення палет



Місткість вантажного відділення короткої колісної бази - до 3-х європалет, а для довгої колісної бази, розміщуючи палети у певному порядку через задні двері, - до 4-х європалет. 1 європалета = 800 x 1200 мм.

Наскрізне завантаження



автОІМПУЛЬС
а в т о к в а р т а л

+38 (056) 747 90 90
+38 (066) 811 07 58

ford.dp.ua

м.Дніпро
Лівий берег
вул. Курсантська 3-к

Зверніть увагу, що зображений автомобіль на ілюстрації (обладнання, дизайн тощо) може відрізнятися в окремих деталях від фактичного автомобіля (наприклад, показана передсерійна модель та/або створена на комп'ютері). Компанія Ford постійно вдосконалює свою продукцію та залишає за собою право в будь-який час змінити специфікацію автомобіля, кольори та елементи дизайну. Для отримання більш детальної інформації зверніться до дилерського центру Ford.



КОЛЬОРИ

Базові кольори



Race Red



Frozen White



Blazer Blue

Металізовані фарби



Blue metallic



Moondust Silver



Magnetic Metallic



Agate Black

ЗАХИСТ КУЗОВА



Багатоетапний процес фарбування гарантує, що ваш Tougeo виглядатиме найліпшим протягом багатьох років. А перфораційна 12-річна гарантія забезпечить вам ще більше спокою**.

*Окрім кольору Frozen White

** Умови гарантії див. «Сервісну книжку»

Зверніть увагу, що зображений автомобіль на ілюстрації (обладнання, дизайн тощо) може відрізнятися в окремих деталях від фактичного автомобіля (наприклад, показана передсерійна модель та/або створена на комп'ютері). Компанія Ford постійно вдосконалює свою продукцію та залишає за собою право в будь-який час змінити специфікацію автомобіля, кольори та елементи дизайну. Для отримання більш детальної інформації зверніться до дилерського центру Ford.

автОІМпульс +38 (056) 747 90 90
автоквартал +38 (066) 811 07 58

ford.dp.ua

м.Дніпро
Лівий берег
вул. Курсанська 3-к



FORD

TRANSIT CUSTOM

DOUBLE CAB IN VAN

V710

WINNER



ЗАЗНАЧЕНІ ЦІНИ Є ОРІЄНТОВНИМИ ТА МОЖУТЬ ВІДРІЗНЯТИСЬ ВІД ФАКТИЧНИХ. ОСТАТОЧНА ЦІНА ВИЗНАЧАЄТЬСЯ В ДОГОВОРІ КУПІВЛІ-ПРОДАЖУ АВТОМОБІЛЯ

| МАРКЕТИНГОВІ КОМПЛЕКТАЦІЇ 2024 РОКУ ¹ (ВИРОБНИЦТВО ДО 4 ЛИСТОПАДА 2024 РОКУ) | | | DCIV F320L2H1136 TREND | DCIV A320L2H1136 TREND |
|--|--------|-------------------------|------------------------|------------------------|
| 2.0 ECOBLUE 136 к.с. | ДИЗЕЛЬ | КПП - 6-СТ. МЕХАНІЧНА | 1870 882 | — |
| 2.0 ECOBLUE 136 к.с. | ДИЗЕЛЬ | КПП - 8-СТ. АВТОМАТИЧНА | — | 2 135 394* |
| ПРИВОД | | | ПЕРЕДНІЙ (FWD) | ПОВНИЙ (AWD) |
| ДОВЖИНА КУЗОВА | | | L2 | |
| КОЛІСНА БАЗА | | | LWB - ДОВГА | |
| ТИП ДАХУ | | | НИЗЬКИЙ (Н1) | |
| ТИП КУЗОВА | | | ФУРГОН | |
| ПОВНА МАСА | | | 3 225 кг | |
| КАТЕГОРІЯ | | | N1 | |
| КІЛЬКІСТЬ МІСЦЬ (включно з водієм) | | | 6 | |
| КОЛЬОРИ | | | | |
| Frozen White, Race Red, Blazer Blue - базові | | | • | • |
| Agate Black, Moon dust Silver, Magnetic, Blue metallic (Chrome Blue) - металізовані фарби | | | 26 382 ² | 26 382 ² |
| БЕЗПЕКА | | | | |
| АКТИВНІ ТА ДОПОМІЖНІ СИСТЕМИ БЕЗПЕКИ | | | | |
| ABS - протиблокувальна система гальм | | | • | • |
| ESP - електронна програма стабілізації | | | • | • |
| TC - протибуксувальна система | | | • | • |
| Lane Keeping Alert (LK Alert) - система, що відслідковує дорожню розмітку та сповіщає про ненавмисну зміну смуги руху | | | • | • |
| Lane Keeping Aid (LK Aid) - система, що запобігає виїзду в іншу смугу руху | | | • | • |
| Pre-collision Assist - система попередження зіткнення | | | • | • |
| Dynamic Brake Support (DBS) - динамічна підтримка гальм | | | • | • |
| Forward Collision Warning (FCW) - система, що попереджає про небезпечне наближення до іншого автомобіля, що рухається попереду | | | • | • |
| Система, що відслідковує перехожих та велосипедистів | | | • | • |
| Automated Emergency Braking (AEB) - система автоматичного екстреного гальмування | | | • | • |
| Post Impact Braking (PIB) - аварійне гальмування після зіткнення | | | • | • |
| Intelligent Speed Assistance - інтелектуальна система дотримання дозволеної швидкості | | | • | • |
| Speed sign recognition - система, що відслідковує дорожні знаки швидкості | | | • | • |
| Круїз-контроль з регулюванням обмеження швидкості | | | • | • |
| ПАСИВНІ СИСТЕМИ БЕЗПЕКИ | | | | |
| Подушка безпеки водія | | | • | • |
| Паски безпеки сидінь | | | • | • |
| СИСТЕМИ ЗАХИСТУ ТА ЗАМКИ | | | | |
| Центральний замок | | | • | • |
| 2 дистанційних ключі | | | • | • |
| Покрокове відмикання дверей (1-й - кабіна водія, 2-й - вантажне відділення) | | | • | • |
| Keyless Start - запуск двигуна за допомогою кнопки | | | • | • |
| КОМФОРТ ТА ФУНКЦІОНАЛЬНІСТЬ | | | | |
| ПАРКУВАННЯ | | | | |
| Камера огляду позаду | | | • | • |
| Задні датчики паркування | | | • | • |
| Передні датчики паркування | | | • | • |
| Стоянкове гальмо з електроприводом | | | • | • |
| ДЗЕРКАЛА ТА ВІКНА | | | | |
| Електрообігрів лобового скла | | | • | • |
| Електропривод передніх вікон | | | • | • |
| Відкриття/закриття передніх вікон - одним натиском (тільки для водія) | | | • | • |
| Електропривод та підігрів зовнішніх дзеркал заднього огляду | | | • | • |
| Датчик дощу | | | • | • |
| Вікна 2-го ряду - фіксовані | | | • | • |
| КОНДИЦІОНУВАННЯ | | | | |
| Клімат-контроль | | | • | • |
| Рециркуляція повітря | | | • | • |

автoІмпульс
автoквартал

+38 (056) 747 90 90
+38 (066) 811 07 58

ford.dp.ua

м.Дніпро
Лівий берег
вул. Курсантська 3-к



* Зазначена вартість автомобіля розраховано у гривні станом на 06 січня 2025 року, згідно валютного курсу євро по відношенню до української гривні, що відображено на www.winner.ua: 1 євро = 43,75 гривні.

¹ ТОВ «Віннер Імпорту Україна, Лід» зберігає за собою право без попередження вносити зміни до технічних характеристик, складу обладнання та вилучати з асортименту певні позиції. Остаточна вартість конкретної моделі автомобіля визначається у договорі купівлі-продажу на день придбання автомобіля та залежить від моделі та комплектації автомобіля. За довідками про актуальну інформацію просимо звертатися до офіційного дилерського центру Ford.

• Обладнання автомобіля, вказане у його вартості. — Обладнання автомобіля відсутнє у даній комплектації.

Double Cab in Van (DCIV) - фургон, N1, 6 місць

L2 - довжина кузова

LWB (Long Wheel Base) - довга колісна база

N1 - низький дах

FWD - привод на передню вісь, **AWD** - повний привод

FORD

TRANSIT CUSTOM

DOUBLE CAB IN VAN

V710

WINNER



| МАРКЕТИНГОВІ КОМПЛЕКТАЦІЇ 2024 РОКУ ¹ (ВИРОБНИЦТВО ДО 4 ЛИСТОПАДА 2024 РОКУ) | DCIV F320L2H1136 TREND | DCIV A320L2H1136 TREND |
|---|------------------------|------------------------|
| КОМФОРТ ТА ФУНКЦІОНАЛЬНІСТЬ | | |
| ОСВІТЛЕННЯ | | |
| Фари головного світла: ближнє – LED, дальнє – галогенне | • | • |
| Передні ходові вогні – галогенне світло | • | • |
| Галогенові габаритні вогні – задні | • | • |
| Датчик ближнього світла | • | • |
| Автоматичне дальнє світло | • | • |
| Задні протитуманні фари | • | • |
| Зовнішнє LED освітлення робочої зони поза задніми розпашними дверима | • | • |
| МУЛЬТИМЕДІЙНЕ ОБЛАДНАННЯ ТА ІНФОРМАЦІЙНІ ПРИСТРОЇ | | |
| 13-дюймовий багатофункціональний сенсорний екран | • | • |
| SYNC4-інформаційно-розважальна система (функція голосової взаємодії відсутня: без голосових команд керування клімат-контролем, телефоном тощо) ² | • | • |
| Бездротове з'єднання Apple CarPlay/Android Auto ² | • | • |
| 4-и динаміки | • | • |
| Комбінований щиток приладів: центральна частина - цифровий екран 7" | • | • |
| Маршрутний комп'ютер | • | • |
| Система моніторингу тиску шин | • | • |
| ДЖЕРЕЛА ЖИВЛЕННЯ | | |
| 2 акумуляторні батареї | • | • |
| 1 USB – кабіна | • | • |
| Розетка 12V – кабіна та вантажне відділення | • | • |
| ІНТЕР'ЄР | | |
| ПЕРЕДНІ СИДІННЯ | | |
| Сидіння водія/подвійне пасажирське сидіння (1 + 2) | • | • |
| Тканинна оббивка сидінь | • | • |
| Механічний привод сидіння водія за 4-ма напрямками | • | • |
| Підтримка попереку сидіння водія | • | • |
| Подвійне пасажирське сидіння – фіксоване (з простором для зберігання речей) | • | • |
| ЗАДНІ СИДІННЯ | | |
| Другий ряд сидінь – фіксований (3 місця для сидіння) | • | • |
| ОЗДОБЛЕННЯ | | |
| Стандартне кермо (регулюється за глибиною та кутом нахилу) | • | • |
| Оздоблення стелі (1 та 2-го ряду сидінь) | • | • |
| Гумове покриття підлоги (1 та 2-го ряду сидінь) | • | • |
| ВАНТАЖНЕ ВІДДІЛЕННЯ | | |
| Перегородка між 2-м рядом сидінь та вантажним відділенням | • | • |
| Захисне покриття підлоги (без колісних арок) | • | • |
| Захисне оздоблення стін кузова до підвіконної лінії | • | • |
| Такелажні петлі | • | • |
| Розетка 12V | • | • |
| LED освітлення | • | • |
| ЗОВНІШНІ ОСОБЛИВОСТІ | | |
| СТИЛЬ ТА ЗАХИСТ | | |
| Решітка радіатора – чорного кольору | • | • |
| Передній бампер кольору кузова (за виключенням нижньої частини) | • | • |
| Задній бампер власного кольору – чорний | • | • |
| Зовнішні дзеркала власного кольору – чорний | • | • |
| Ручки дверей власного кольору – чорний | • | • |
| Передні та задні бризковики | • | • |
| Металевий захист двигуна | – | • |
| ДВЕРІ | | |
| Бокові зсувні двері вантажного відділення – праворуч (з фіксованим вікном) | • | • |
| Розпашні задні двері вантажного відділення – незасклені (кут відкриття 90°/180°) | • | • |
| КОЛЕСА ТА ШИНИ | | |
| Сталеві диски Ø 16 | • | • |
| Шини 215/65 R16C (шини не для експлуатації взимку) | • | • |
| Декоративні ковпаки коліс | • | • |
| Запасне колесо – сталеве (для AWD – аварійне, тимчасове) | • | • |
| ЄМНОСТІ | | |
| Збільшений паливний бак, л | 70 | 70 |
| AdBlue, л | 20 | 20 |

¹ ТОВ «Віннер Імпорту Україна, Лтд» зберігає за собою право без попередження вносити зміни до технічних характеристик, складу обладнання та вилучати з асортименту певні позиції. Остаточна вартість конкретної моделі автомобіля визначається у договорі купівлі-продажу на день придбання автомобіля та залежить від моделі та комплектації автомобіля. За довідками про актуальну інформацію просимо звертатися до офіційного дилерського центру Ford.

² Потрібен сумісний мобільний телефон з активною службою передачі даних і сумісним програмним забезпеченням. Доступні функції залежать від типу мобільного телефону. Сторонні постачальники несуть одноосібну відповідальність за відповідну функціональність.

• Обладнання автомобіля, враховане у його вартості. — Обладнання автомобіля відсутнє у даній комплектації.

Double Cab in Van (DCIV) - фургон, N1, 6 місць

L2 - довжина кузова

LWB (Long Wheel Base) - довга колісна база

H1 - низький дах

FWD - привод на передню вісь, AWD - повний привод



FORD TRANSIT CUSTOM DOUBLE CAB IN VAN V710

WINNER

| СЕРІЯ | DCIV 320L TREND | |
|---|--|----------------------------|
| | L2H1 | |
| РОЗМІР | | |
| ДВИГУН | 2.0 ECOBLUE 136 К.С. | 2.0 ECOBLUE 136 К.С. |
| КПП | 6-СТ. МЕХАНІЧНА | 8-СТ. АВТОМАТИЧНА |
| ПРИВОД | ПЕРЕДНІЙ (FWD) | ПОВНИЙ (AWD) |
| ДВИГУН | Дизель | |
| Пальне | 1996 | |
| Робочий об'єм, см ³ | 136 (100) / 3 500 | |
| Максимальна потужність, к.с. (кВт) / на частоті (об/хв) | 360 / 1 500 - 2 500 | |
| Крутний момент, Нм / на частоті (об/хв) | 4 / 4 | |
| Циліндрів / клапанів на циліндр, шт | Євро 6.2 | |
| Стандарт токсичності | | |
| ВИТРАТИ ПАЛЬНОГО ТА ВИКИДИ CO₂¹ | | |
| Витрата пального - комбінований цикл WLTP ¹ , л/100 км | 7.3 | 8.5 |
| Викиди CO ₂ - комбінований цикл WLTP ¹ , г/км | 192 | 224 |
| ЄМНОСТІ | | |
| Збільшений паливний бак, л | 70 | |
| AdBlue, л | 20 | |
| ТРАНСМІСІЯ | | |
| КПП | 6-ст. механічна | 8-ст. автоматична |
| Привод | передній (FWD) | повний (FWD) |
| Співвідношення головної передачі | 4.93 | 3.65 |
| ПІДВІСКА | | |
| Передня | незалежна, McPherson, стабілізатор поперечної стійкості | |
| Задня | незалежна, віті пружини, стабілізатор поперечної стійкості | |
| ГАЛЬМА | | |
| Передні / задні | дискові, що вентилуються / дискові | |
| Стоянкове гальмо | з електроприводом | |
| КОЛЕСА ТА ШИНИ | | |
| Диски | сталеві, ø 16 | |
| Шини (не для експлуатації взимку) | 215/65 R16C | |
| Запасне колесо | шина 215/65 R16C | аварійне, шина T155/70 R17 |
| РОЗМІРИ¹ | | |
| ЗОВНІШНІ | | |
| Довжина, мм | 5 450 | |
| Ширина з дзеркалами / без дзеркал, мм | 2 275 / 2 032 | |
| Ширина (дзеркала складено), мм | 2 148 | |
| Ширина без дзеркал та ручок, мм | 1 999 | |
| Висота, мм | 1 961 - 1 978 | |
| Колісна база, мм | 3 500 | |
| Ширина прорізу бокових дверей, мм | 1 030 | |
| Висота прорізу бокових дверей, мм | 1 301 | |
| Ширина прорізу задніх розпашних дверей, мм | 1 400 | |
| Висота прорізу задніх розпашних дверей, мм | 1 314 | |
| Висота прорізу задніх розпашних дверей з урахуванням обмежуючих частин (скоби дверного замка), мм | 1 293 | |
| Висота завантаження, мм | 531 - 585 | |
| Діаметр повороту від бордюру до бордюру, м | 12.1 | |
| ВАНТАЖНЕ ВІДДІЛЕННЯ | | |
| Максимальна довжина вантажного відділення - до перегородки (з урахуванням заглибини у нижній частині), мм | 2 004 | |
| Довжина вантажного відділення - до перегородки (вище від підлоги), мм | 1 888 | |
| Максимальна ширина вантажного відділення, мм | 1 777 | |
| Максимальна ширина вантажного відділення між колісними арками, мм | 1 392 | |
| Висота вантажного відділення, мм | 1 425 | |
| Об'єм вантажного відділення (макс. / VDA), м ³ | 4.3 / 3.8 | |
| МАСА¹ | | |
| Повна маса (GVM), кг | 3 225 | 3 225 |
| Споряджена маса (з урахуванням ваги водія 75 кг), кг | 2 092 | 2 263 |
| Навантаження (з урахуванням ваги водія 75 кг), кг | 1 133 | 962 |
| Максимальне навантаження на передню / задню осі, кг | 1 700 / 1 900 | 1 700 / 1 900 |
| Максимальна буксирувальна здатність з гальмами / без, кг | 2 500 / 750 | 2 500 / 750 |
| Максимально допустима повна маса комбінації (GTM), кг | 5 725 | 5 725 |
| ГАРАНТІЙНИЙ ПЕРІОД | Стандартна фірмова гарантія Ford: 2 роки без обмеження пробігу. Подовжена гарантія на комерційні автомобілі Ford: 3 роки або 100 тис.км пробігу (залежно від того, що настане раніше). | |
| МІЖСЕРВІСНИЙ ІНТЕРВАЛ | 40 000 км або 1 раз на 2 роки (залежно від того, яка подія настане раніше). | |

Технічні параметри витрати пального, викидів CO₂, маси та навантаження, що зазначені в цій таблиці, надано для базової серії DCIV 320L Trend з урахуванням розміру кузова, кількості місць, силового агрегату, типу приводу та діаметру коліс, а не для маркетингових комплектацій, що відображені у цій пропозиції.



¹ Метод вимірювання WLTP. Всесвітня узгоджена методика випробувань автомобілів малого навантаження (WLTP) – це нова, точніша процедура випробувань для вимірювання витрати палива та викидів CO₂. Щоб дізнатися більше про нові методики випробувань, відвідайте www.dft.gov.uk/vca/fcb/wltp.asp. Витрата палива та викиди CO₂ в реальних умовах експлуатації відрізняються від наданих, оскільки фактична витрата пального залежить від певної комплектації автомобіля, його завантаження, встановлення додаткового обладнання та приладдя, дорожніх умов, манери керування автомобілем та інших нетехнічних чинників. **Допустима повна маса (GVM)** = споряджена маса автомобіля з урахуванням навантаження, обладнання, палива, мастильних матеріалів, охолоджуючої рідини, ваги водія (75 кг) та пасажирів. **Споряджена маса** = маса укомплектованого автомобіля з урахуванням робочих рідин, але без пасажирів та вантажу. На споряджену масу автомобіля впливає багато факторів, саме: тип двигуна або трансмісії, додаткове обладнання та приладдя. Навантаження = повна маса автомобіля мінус споряджена маса з урахуванням ваги водія 75 кг. Збільшення комплектації автомобіля за рахунок додаткового обладнання призводить до зменшення корисного навантаження, оскільки споряджена маса автомобіля зростає. **Максимально допустима повна маса комбінації автомобіля (GTM)** = максимально дозволена повна маса автомобіля (GVM) + максимальна буксирувальна здатність автомобіля (маса причепа та маса вантажу у причепі). Зазначені параметри маси підлягають виробничим відхиленням. Зазначені розміри автомобіля підлягають конструктивним відхиленням та можуть відрізнятися до +/- 50 мм, залежно від комплектації.

² Під 3 роками гарантії мається на увазі 24 місяці гарантійного строку та 12 місяців відповідно до програми «Спеціальна подовжена гарантія», що не є гарантійним строком відповідно до чинного законодавства України.

³ Що настане раніше.

* Від дати придбання (умови відображено у «Сервісній Книжці»).

ЕКСТЕР`ЄР



ІНТЕР`ЄР



Зверніть увагу, що зображений автомобіль на ілюстрації (обладнання, дизайн тощо) може відрізнятися в окремих деталях від фактичного автомобіля (наприклад, показана передсерійна модель та/або створена на комп'ютері). Компанія Ford постійно вдосконалює свою продукцію та залишає за собою право в будь-який час змінити специфікацію автомобіля, кольори та елементи дизайну. Для отримання більш детальної інформації зверніться до дилерського центру Ford.

КОЛЬОРИ

Базові кольори



Race Red



Frozen White



Blazer Blue

Металізовані фарби



Blue metallic



Moondust Silver



Magnetic Metallic



Agate Black

ЗАХИСТ КУЗОВА



Багатоетапний процес фарбування гарантує, що ваш Tougeo виглядатиме найліпшим протягом багатьох років. А перфораційна 12-річна гарантія забезпечить вам ще більше спокою**.

*Окрім кольору Frozen White

** Умови гарантії див. «Сервісну книжку»

Зверніть увагу, що зображений автомобіль на ілюстрації (обладнання, дизайн тощо) може відрізнятися в окремих деталях від фактичного автомобіля (наприклад, показана передсерійна модель та/або створена на комп'ютері). Компанія Ford постійно вдосконалює свою продукцію та залишає за собою право в будь-який час змінити специфікацію автомобіля, кольори та елементи дизайну. Для отримання більш детальної інформації зверніться до дилерського центру Ford.

автОІМПУЛЬС +38 (056) 747 90 90
ОТТАВАРТО +38 (066) 811 07 58

ford.dp.ua

м.Дніпро
Лівий берег
вул. Курسانська 3-к

