

FORD TRANSIT CUSTOM V710

WINNER



ЗАЗНАЧЕНІ ЦІНИ Є ОРІЄНТОВНИМИ ТА МОЖУТЬ ВІДРІЗНЯТИСЬ ВІД ФАКТИЧНИХ. ОСТАТОЧНА ЦІНА ВИЗНАЧАЄТЬСЯ В ДОГОВОРІ КУПІВЛІ-ПРОДАЖУ АВТОМОБІЛЯ

КОМПЛЕКТАЦІЇ 2023 РОКУ ВИРОБНИЦТВА ¹	VAN 300 L1H1 136 PS BASE PLUS	VAN 320 L2H1 136 PS BASE PLUS
2.0 ECOBLUE 136 к.с. ЄВРО 6.2	ДИЗЕЛЬ	КПП - 6-СТ. МЕХАНІЧНА
	1734 672*	1785 364*
ДОВЖИНА КУЗОВА	L1	L2
КОЛІСНА БАЗА	SWB - КОРОТКА	LWB - ДОВГА
ТИП ДАХУ	НИЗЬКИЙ (Н1)	НИЗЬКИЙ (Н1)
ПРИВОД	ПЕРЕДНІЙ (FWD)	ПЕРЕДНІЙ (FWD)
ТИП КУЗОВА	ВАНТАЖНИЙ ФУРГОН	ВАНТАЖНИЙ ФУРГОН
ПОВНА МАСА	3000 кг	3200 кг
КАТЕГОРІЯ	N1	N1
КІЛЬКІСТЬ МІСЦЬ (включно з водієм)	3	3
КОЛЬОРИ		
Frozen White, Race Red, Blazer Blue - базові	•	•
Agate Black, Moon dust Silver, Magnetic, Blue metallic (Chrome Blue) - металізовані фарби	26 352*	26 352*
БЕЗПЕКА		
АКТИВНІ ТА ДОПОМІЖНІ СИСТЕМИ БЕЗПЕКИ		
ABS - протиліквальна система гальм	•	•
ESP - електронна програма стабілізації	•	•
TC - протиліквальна система	•	•
Lane Keeping Alert (LK Alert) - система, що відслідковує дорожню розмітку та сповіщає про ненавмисну зміну смуги руху	•	•
Lane Keeping Aid (LK Aid) - система, що запобігає виїзду в іншу смугу руху	•	•
Pre-collision Assist - система попередження зіткнення	•	•
Dynamic Brake Support (DBS) - динамічна підтримка гальм	•	•
Forward Collision Warning (FCW) - система, що попереджає про небезпечне наближення до іншого автомобіля, що рухається попереду	•	•
Система, що відслідковує перехожих та велосипедистів	•	•
Automated Emergency Braking (AEB) - система автоматичного екстреного гальмування	•	•
Post Impact Braking (PIB) - аварійне гальмування після зіткнення	•	•
Intelligent Speed Assistance - інтелектуальна система дотримання дозволеної швидкості	•	•
Speed sign recognition - система, що відслідковує дорожні знаки швидкості	•	•
Круїз-контроль з регулюванням обмеження швидкості	•	•
ПАСИВНІ СИСТЕМИ БЕЗПЕКИ		
Подушка безпеки водія	•	•
Паски безпеки сидінь	•	•
СИСТЕМИ ЗАХИСТУ ТА ЗАМКИ		
Центральний замок	•	•
2 дистанційних ключі	•	•
Покрокове відмикання дверей (1-й - кабіна водія, 2-й - вантажне відділення)	•	•
Keyless Start - запуск двигуна за допомогою кнопки	•	•
КОМФОРТ ТА ФУНКЦІОНАЛЬНІСТЬ		
ПАРКУВАННЯ		
Задні датчики паркування	•	•
Стоянкове гальмо з електроприводом	•	•
ДЗЕРКАЛА ТА ВІКНА		
Електрообігрів лобового скла	•	•
Електропривод передніх вікон	•	•
Відкриття/закриття передніх вікон - одним натиском (тільки для водія)	•	•
Електропривод та підігрів зовнішніх дзеркал заднього огляду	•	•
Датчик дощу	•	•
КОНДИЦІОНУВАННЯ ТА ПІДІГРІВ		
Клімат-контроль	•	•
Рециркуляція повітря	•	•

автоІМПУЛЬС
а в т о к в а р т а л

ford.dp.ua

+38 (056) 747 90 09
+38 (066) 811 07 58

* Зазначена вартість автомобіля розраховано в гривні станом на 01 липня 2024 року, згідно валютного курсу євро по відношенню до української гривні, що відображено на www.winleg.ua: 1 євро = 43,70 гривні.
¹ ТОВ «Віннер Імпорту Україна, Лід» зберігає за собою право без попередження вносити зміни до технічних характеристик, складу обладнання та вилучати з асортименту певні позиції. Остаточна вартість конкретної моделі автомобіля визначається у договорі купівлі-продажу на день придбання автомобіля та залежить від моделі та комплектації автомобіля. За довідками про актуальну інформацію просимо звертатися до офіційного дилерського центру Ford.
 • Обладнання автомобіля, враховане у його вартості. — Обладнання автомобіля відсутнє у даній комплектації.
Van - вантажний фургон, N1
L1, L2 - довжина кузову
SWB (Short Wheel Base) - коротка колісна база,
LWB (Long Wheel Base) - довга колісна база
H1 - низький дах
FWD - привод на передню вісь



FORD TRANSIT CUSTOM V710

WINNER



КОМПЛЕКТАЦІЇ 2023 РОКУ ВИРОБНИЦТВА ¹	VAN 300 L1H1 136 PS BASE PLUS	VAN 320 L2H1 136 PS BASE PLUS
КОМФОРТ ТА ФУНКЦІОНАЛЬНІСТЬ		
ОСВІТЛЕННЯ		
LED фари головного світла	•	•
LED ходові вогні - передні	•	•
Галогенові габаритні вогні - задні	•	•
Датчик ближнього світла	•	•
Автоматичне дальнє світло	•	•
Задні протитуманні фари	•	•
LED освітлення робочої зони поза задніми розпашними дверима	•	•
МУЛЬТИМЕДІЙНЕ ОБЛАДНАННЯ ТА ІНФОРМАЦІЙНІ ПРИСТРОЇ		
13-дюймовий багатофункціональний сенсорний екран	•	•
SYNC 4 - інформаційно-розважальна система (взаємодіє з Apple CarPlay/Android Auto) ²	•	•
4-и динаміки	•	•
Комбінований щиток приладів: центральна частина - рідкокристалічний екран 7", по боках - аналоговий	•	•
Маршрутний комп'ютер	•	•
Система моніторингу тиску шин	•	•
ДЖЕРЕЛА ЖИВЛЕННЯ		
2 акумуляторні батареї	•	•
1 USB - кабіна	•	•
Розетка 12V - кабіна та вантажне відділення	•	•
ІНТЕР'ЄР		
ПЕРЕДНІ СИДІННЯ		
Сидіння водія/подвійне пасажирське сидіння (1 + 2)	•	•
Тканинна оббивка сидінь	•	•
Механічний привод сидіння водія за 4-ма напрямками	•	•
Подвійне пасажирське сидіння - фіксоване	•	•
ОЗДОБЛЕННЯ		
Стандартне кермо (регулюється за глибиною та кутом нахилу)	•	•
Оздоблення стелі	•	•
Гумове покриття підлоги - кабіна	•	•
ВАНТАЖНЕ ВІДДІЛЕННЯ		
Сталева перегородка (без вікна) між кабіною та вантажним відділенням (з функцією наскрізного завантаження, + 448 мм додатково до довжини вантажного відділення)	•	•
Захисне покриття підлоги	•	•
Захисне оздоблення стін	•	•
Такелажні петлі (6 - для L1, 8 - для L2)	•	•
Розетка 12V	•	•
LED освітлення	•	•
LED освітлення робочої зони поза задніми розпашними дверима	•	•
ЗОВНІШНІ ОСОБЛИВОСТІ		
СТИЛЬ ТА ЗАХИСТ		
Решітка радіатора - чорного кольору	•	•
Передній бампер власного кольору - чорний	•	•
Задній бампер власного кольору - чорний	•	•
Зовнішні дзеркала власного кольору - чорний	•	•
Ручки дверей власного кольору - чорний	•	•
Передні та задні бризковики	•	•
ДВЕРІ		
Бокові зсувні двері вантажного відділення - праворуч	•	•
Розпашні задні двері вантажного відділення - незасклені (кут відкриття 90°/180°)	•	•
КОЛЕСА ТА ШИНИ		
Сталеві диски Ø 16	•	•
Шини 215/65 R16C (шини не для експлуатації взимку)	•	•
Запасне колесо (сталеве)	•	•
ЄМНОСТІ		
Збільшений паливний бак, л	70	70
AdBlue, л	20	20

Дилери Ford



ford.ua/dealerships

¹ ТОВ «Віннер Імпорту Україна, Лтд» зберігає за собою право без попередження вносити зміни до технічних характеристик, складу обладнання та вилучати з асортименту певні позиції. Остаточна вартість конкретної моделі автомобіля визначається у договорі купівлі-продажу на день придбання автомобіля та залежить від моделі та комплектації автомобіля. За довідками про актуальну інформацію просимо звертатися до офіційного дилерського центру Ford.

² Для Ford SYNC4 потрібен телефон з активною службою передачі даних та сумісним програмним забезпеченням.

Val - вантажний фургон, H1

L1, L2 - довжина кузова

SWB (Short Wheel Base) - коротка колісна база,

LWB (Long Wheel Base) - довга колісна база

H1 - низький дах

FWD - привод на передню вісь

автОІМпульС
автОквартал

ford.dp.ua

+38 (056) 747 90 09

+38 (066) 811 07 58



FORD TRANSIT CUSTOM V710

WINNER



КОМПЛЕКТАЦІЯ	VAN 300 L1H136 PS BASE PLUS	VAN 320 L2H136 PS BASE PLUS
РОЗМІР	L1H1	L2H1
ДВИГУН	2.0 ECOBLUE 136 К.С.	2.0 ECOBLUE 136 К.С.
Пальне	Дизель	Дизель
Робочий об'єм, см ³	1996	1996
Максимальна потужність, к.с. (кВт) / на частоті (об/хв)	136 (100) / 3 500	136 (100) / 3 500
Крутний момент, Нм / на частоті (об/хв)	360 / 1 500 - 2 500	360 / 1 500 - 2 500
Циліндрів / клапанів на циліндр, шт	4 / 4	4 / 4
Стандарт токсичності	Євро 6.2	Євро 6.2
ВИТРАТИ ПАЛЬНОГО ТА ВИКИДИ CO₂¹		
Витрата пального - комбінований цикл (згідно вимірювання WLTP ¹), л/100 км	7.0	7.2
Викиди CO ₂ - комбінований цикл (згідно вимірювання WLTP ¹), г/км	185	188
ЄМНОСТІ		
Паливний бак, л	70	70
AdBlue, л	20	20
ТРАНСМІСІЯ		
КПП	6- ст. механічна	6- ст. механічна
Привод	передній (FWD)	передній (FWD)
Співвідношення головної передачі	4.93	4.93
ПІДВІСКА		
Передня	незалежна, McPherson, стабілізатор поперечної стійкості	
Задня	незалежна, віті пружини, стабілізатор поперечної стійкості	
ГАЛЬМА		
Передні	дискові, що вентилуються	
Задні	дискові	
Стоянкове гальмо	з електроприводом	
КОЛЕСА ТА ШИНИ		
Диск	сталевий ø 16	
Шина	215/65 R16C	
Запасне колесо	сталевий диск	
РОЗМІРИ¹		
ЗОВНІШНІ		
Довжина, мм	5 050	5 450
Ширина з дзеркалами / без дзеркал, мм	2 275 / 2 032	2 275 / 2 032
Ширина (дзеркала складено), мм	2 148	2 148
Ширина без дзеркал та ручок, мм	1 999	1 999
Висота, мм	1 968 - 1 983	1 966 - 1 981
Колісна база, мм	3 100	3 500
Відстань від краю передньої частини автомобіля до центру переднього колеса, мм	958	958
Відстань від краю задньої частини автомобіля до центру заднього колеса, мм	992	992
Ширина колісної колії - попереду / позаду	1 730 / 1 724	1 730 / 1 724
Ширина прорізу бокових дверей, мм	1 030	1 030
Висота прорізу бокових дверей, мм	1 301	1 301
Ширина прорізу задніх розпашних дверей, мм	1 400	1 400
Висота прорізу задніх розпашних дверей, мм	1 314	1 314
Висота завантаження, мм	575 - 593	575 - 593
Діаметр повороту від бордюру до бордюру, м	10.9	12.1
ВАНТАЖНЕ ВІДДІЛЕННЯ		
Максимальна довжина вантажного відділення - до перегородки (на рівні підлоги), мм	2 602	3 002
Довжина вантажного відділення - до перегородки (вище від підлоги по центральній осевій лінії), мм	2 445	2 845
Довжина вантажного відділення - до перегородки (вище від підлоги), мм	2 394	2 794
Довжина вантажного відділення - з функцією наскрізного завантаження (на рівні підлоги, проріз 600 x 235 мм), мм	3 050	3 450
Максимальна ширина вантажного відділення, мм	1 777	1 777
Максимальна ширина вантажного відділення між колісними арками, мм	1 392	1 392
Максимальна висота вантажного відділення (без покриття підлоги), мм	1 433	1 433
Максимальний об'єм вантажного відділення, м ³	5.8	6.8
Об'єм вантажного відділення згідно вимірювання (SAE/VDA), мм	5.7 / 5.2	6.6 / 6.0
МАСА¹		
Повна маса, кг	3 025	3 225
Споряджена маса (з урахуванням ваги водія 75 кг), кг	1 893	1 939
Навантаження, кг	1 132	1 286
Максимальне навантаження на передню / задню осі, кг	1 550 / 1 700	1 625 / 1 850
Максимальна маса причепа (з гальмами/без гальм), кг	2 800 / 750	2 800 / 750
ГАРАНТІЙНИЙ ПЕРІОД	Стандартна фірмова гарантія Ford: 2 роки без обмеження пробігу. Подовжена гарантія на комерційні автомобілі Ford: 3 роки або 100 тис.км пробігу (залежно від того, що настане раніше).	
МІЖСЕРВІСНИЙ ІНТЕРВАЛ	40 000 км або 1 раз на 2 роки (залежно від того, яка подія настане раніше).	

Дилери Ford



¹ Метод вимірювання WLTP. Всесвітня узгоджена методика випробувань автомобілів малого навантаження (WLTP) – це нова, точніша процедура випробувань для вимірювання витрати палива та викиди CO₂. Щоб дізнатися більше про нові методики випробувань, відвідайте www.ford.ua/ua/csb/wltp.asp. **Витрата палива та викиди CO₂** в реальних умовах експлуатації відрізняються від наданих, оскільки фактична витрата пального залежить від певної комплектації автомобіля, його завантаження, встановлення додаткового обладнання та приладдя, дорожніх умов, манери керування автомобілем та інших нетехнічних чинників. **Допустима повна маса** = споряджена маса автомобіля з урахуванням навантаження, обладнання, палива, мастильних матеріалів, охолоджуючої рідини, ваги водія (75 кг) та пасажирів. **Споряджена маса** = маса укомплектованого автомобіля з урахуванням робочих рідин, але без пасажирів та вантажу. На споряджену масу автомобіля впливає багато факторів, саме: тип двигуна або трансмісії, додаткове обладнання та приладдя. **Навантаження** = повна маса автомобіля мінус споряджена маса. Збільшення комплектації автомобіля за рахунок додаткового обладнання призводить до зменшення корисного навантаження, оскільки споряджена маса автомобіля зростає. Зазначені параметри маси підлягають виробничим відхиленням.

² Під 3 роками гарантії мається на увазі 24 місяці гарантійного строку та 12 місяців відповідно до програми «Спеціальна подовжена гарантія», що не є гарантійним строком відповідно до чинного законодавства України.

³ Що настане раніше.

* Від дати придбання (умови відображено у «Сервісній Книжці»).

ЕКСТЕР`ЄР



ІНТЕР`ЄР



АВТОІМПУЛЬС
А В Т О К В А Р Т А Л

ford.dp.ua

+38 (056) 747 90 09
+38 (066) 811 07 58

Дилери Ford



Зверніть увагу, що зображений автомобіль на ілюстрації (обладнання, дизайн тощо) може відрізнятися в окремих деталях від фактичного автомобіля (наприклад, показана передсерійна модель та/або створена на комп'ютері). Компанія Ford постійно вдосконалює свою продукцію та залишає за собою право в будь-який час змінити специфікацію автомобіля, кольори та елементи дизайну. Для отримання більш детальної інформації зверніться до дилерського центру Ford.



ВАНТАЖНЕ ВІДДІЛЕННЯ



Місткість вантажного відділення короткої колісної бази - до 3-х європалет, а для довгої колісної бази, розміщуючи палети у певному порядку через задні двері, - до 4-х європалет. 1 європалета = 800 x 1200 мм.

НАСКРІЗНЕ ЗАВАНТАЖЕННЯ



АВТОІМПУЛЬС
А В Т О К В А Р Т А Л

ford.dp.ua

+38 (056) 747 90 09
+38 (066) 811 07 58

Дилери Ford

Зверніть увагу, що зображений автомобіль на ілюстрації (обладнання, дизайн тощо) може відрізнятися в окремих деталях від фактичного автомобіля (наприклад, показана передсерійна модель та/або створена на комп'ютері). Компанія Ford постійно вдосконалює свою продукцію та залишає за собою право в будь-який час змінити специфікацію автомобіля, кольори та елементи дизайну. Для отримання більш детальної інформації зверніться до дилерського центру Ford.



ford.ua/dealerships



КОЛЬОРИ

Базові кольори



Race Red



Frozen White



Blazer Blue

Металізовані фарби



Blue metallic



Moondust Silver



Magnetic Metallic



Agate Black

АВТОІМПУЛЬС
А В Т О К В А Р Т А Л

ford.dp.ua

+38 (056) 747 90 09
+38 (066) 811 07 58

Дилери Ford



ford.ua/dealerships

Зверніть увагу, що зображений автомобіль на ілюстрації (обладнання, дизайн тощо) може відрізнятися в окремих деталях від фактичного автомобіля (наприклад, показана передсерійна модель та/або створена на комп'ютері). Компанія Ford постійно вдосконалює свою продукцію та залишає за собою право в будь-який час змінити специфікацію автомобіля, кольори та елементи дизайну. Для отримання більш детальної інформації зверніться до дилерського центру Ford.



FORD TRANSIT CUSTOM V710

WINNER



ЗАЗНАЧЕНІ ЦІНИ Є ОРІЄНТОВНИМИ ТА МОЖУТЬ ВІДРІЗНЯТИСЬ ВІД ФАКТИЧНИХ. ОСТАТОЧНА ЦІНА ВИЗНАЧАЄТЬСЯ В ДОГОВОРІ КУПІВЛІ-ПРОДАЖУ АВТОМОБІЛЯ

МАРКЕТИНГОВІ КОМПЛЕКТАЦІЇ 2024 РОКУ ¹ (ВИРОБНИЦТВО З 22 КВІТНЯ 2024 РОКУ)	VAN F320L1H1 136 TREND	VAN A320L1H1 T70 TREND	VAN F320L2H1 136 TREND	VAN A320L2H1 T70 TREND
2.0 ECOBLUE 136 к.с. ДИЗЕЛЬ КПП - 6-СТ. МЕХАНІЧНА	1760 717	—	1797 862	—
2.0 ECOBLUE 170 к.с. ДИЗЕЛЬ КПП - 8-СТ. АВТОМАТИЧНА	—	2 082 305*	—	2 119 494*
ПРИВОД	ПЕРЕДНІЙ (FWD)	ПОВНИЙ (AWD)	ПЕРЕДНІЙ (FWD)	ПОВНИЙ (AWD)
ДОВЖИНА КУЗОВА	L1	L1	L2	L2
КОЛІСНА БАЗА	SWB - КОРОТКА		LWB - ДОВГА	
ТИП ДАХУ	НИЗЬКИЙ (Н1)			
ТИП КУЗОВА	ВАНТАЖНИЙ ФУРГОН			
ПОВНА МАСА	3 225 кг			
КАТЕГОРІЯ	N1			
КІЛЬКІСТЬ МІСЦЬ (включно з водієм)	3			
КОЛЬОРИ				
Frozen White, Race Red, Blazer Blue - базові	•	•	•	•
Agate Black, Moon dust Silver, Magnetic, Blue metallic (Chrome Blue) - металізовані фарби	26 352*	26 352*	26 352*	26 352*
БЕЗПЕКА				
АКТИВНІ ТА ДОПОМІЖНІ СИСТЕМИ БЕЗПЕКИ				
ABS - протиблокувальна система гальм	•	•	•	•
ESP - електронна програма стабілізації	•	•	•	•
TC - протибуксувальна система	•	•	•	•
Lane Keeping Alert (LK Alert) - система, що відслідковує дорожню розмітку та сповіщає про ненавмисну зміну смуги руху	•	•	•	•
Lane Keeping Aid (LK Aid) - система, що запобігає виїзду в іншу смугу руху	•	•	•	•
Pre-collision Assist - система попередження зіткнення	•	•	•	•
Dynamic Brake Support (DBS) - динамічна підтримка гальм	•	•	•	•
Forward Collision Warning (FCW) - система, що попереджає про небезпечне наближення до іншого автомобіля, що рухається попереду	•	•	•	•
Система, що відслідковує перехожих та велосипедистів	•	•	•	•
Automated Emergency Braking (AEB) - система автоматичного екстреного гальмування	•	•	•	•
Post Impact Braking (PIB) - аварійне гальмування після зіткнення	•	•	•	•
Intelligent Speed Assistance - інтелектуальна система дотримання дозволеної швидкості	•	•	•	•
Speed sign recognition - система, що відслідковує дорожні знаки швидкості	•	•	•	•
Круїз-контроль з регулюванням обмеження швидкості	•	•	•	•
ПАСИВНІ СИСТЕМИ БЕЗПЕКИ				
Подушка безпеки водія	•	•	•	•
Паски безпеки сидінь	•	•	•	•
СИСТЕМИ ЗАХИСТУ ТА ЗАМКИ				
Центральний замок	•	•	•	•
2 дистанційних ключі	•	•	•	•
Покрокове відмикання дверей (1-й - кабіна водія, 2-й - вантажне відділення)	•	•	•	•
Keyless Start - запуск двигуна за допомогою кнопки	•	•	•	•
КОМФОРТ ТА ФУНКЦІОНАЛЬНІСТЬ				
ПАРКУВАННЯ				
Камера огляду позаду	•	•	•	•
Задні датчики паркування	•	•	•	•
Передні датчики паркування	•	•	•	•
Стоянкове гальмо з електроприводом	•	•	•	•
ДЗЕРКАЛА ТА ВІКНА				
Електрообігрів лобового скла	•	•	•	•
Електропривод передніх вікон	•	•	•	•
Відкриття/закриття передніх вікон - одним натиском (тільки для водія)	•	•	•	•
Електропривод та підігрів зовнішніх дзеркал заднього огляду	•	•	•	•
Датчик дощу	•	•	•	•
КОНДИЦІОНУВАННЯ				
Клімат-контроль	•	•	•	•
Рециркуляція повітря	•	•	•	•

* Зазначена вартість автомобіля розраховано у гривні станом на 01 липня 2024 року, згідно валютного курсу євро по відношенню до української гривні, що відображено на www.winleg.ua: 1 євро = 43,70 гривні.
¹ ТОВ «Віннер Імпорту Україна, Лід» зберігає за собою право без попередження вносити зміни до технічних характеристик, складу обладнання та вилучати з асортименту певні позиції. Остаточна вартість конкретної моделі автомобіля визначається у договорі купівлі-продажу на день придбання автомобіля та залежить від моделі та комплектації автомобіля. За довідками про актуальну інформацію просимо звертатися до офіційного дилерського центру Ford.
 • Обладнання автомобіля, враховане у його вартості. — Обладнання автомобіля відсутнє у даній комплектації.

Van - вантажний фургон, N1
 L1, L2 - довжина кузову
 SWB (Short Wheel Base) - коротка колісна база,
 LWB (Long Wheel Base) - довга колісна база
 H1 - низький дах
 FWD - привод на передню вісь, AWD - повний привод



FORD TRANSIT CUSTOM V710

WINNER



МАРКЕТИНГОВІ КОМПЛЕКТАЦІЇ 2024 РОКУ ¹ (ВИРОБНИЦТВО З 22 КВІТНЯ 2024 РОКУ)	VAN F320L1H1 136 TREND	VAN A320L1H1 170 TREND	VAN F320L2H1 136 TREND	VAN A320L2H1 170 TREND
КОМФОРТ ТА ФУНКЦІОНАЛЬНІСТЬ				
ОСВІТЛЕННЯ				
Галогенові фари головного світла	•	•	•	•
LED ходові вогні - передні	•	•	•	•
Галогенові габаритні вогні - задні	•	•	•	•
Датчик ближнього світла	•	•	•	•
Автоматичне дальнє світло	•	•	•	•
Задні протитуманні фари	•	•	•	•
LED освітлення робочої зони поза задніми розпашними дверима	•	•	•	•
МУЛЬТИМЕДІЙНЕ ОБЛАДНАННЯ ТА ІНФОРМАЦІЙНІ ПРИСТРОЇ				
13-дюймовий багатофункціональний сенсорний екран	•	•	•	•
SYNC 4 - інформаційно-розважальна система (взаємодіє з Apple CarPlay/Android Auto - бездротове з'єднання) ²	•	•	•	•
4-и динаміки	•	•	•	•
Комбінований щиток приладів: центральна частина - цифровий екран 7"	•	•	•	•
Маршрутний комп'ютер	•	•	•	•
Система моніторингу тиску шин	•	•	•	•
ДЖЕРЕЛА ЖИВЛЕННЯ				
2 акумуляторні батареї	•	•	•	•
1 USB - кабіна	•	•	•	•
Розетка 12V - кабіна та вантажне відділення	•	•	•	•
ІНТЕР'ЄР				
ПЕРЕДНІ СІДІННЯ				
Сидіння водія/подвійне пасажирське сидіння (1 + 2)	•	•	•	•
Тканинна оббивка сидінь	•	•	•	•
Механічний привод сидіння водія за 4-ма напрямками	•	•	•	•
Підтримка попереку сидіння водія	•	•	•	•
Подвійне пасажирське сидіння - фіксоване (з простором для зберігання речей)	•	•	•	•
ОЗДОБЛЕННЯ				
Стандартне кермо (регулюється за глибиною та кутом нахилу)	•	•	•	•
Оздоблення стелі	•	•	•	•
Гумове покриття підлоги - кабіна	•	•	•	•
ВАНТАЖНЕ ВІДДІЛЕННЯ				
Сталева перегородка (без вікна) між кабіною та вантажним відділенням (з функцією наскрізного завантаження, + 448 мм додатково до довжини вантажного відділення)	•	•	•	•
Захисне покриття підлоги	•	•	•	•
Захисне оздоблення стін (окрім колісних арок)	•	•	•	•
Такелажні петлі (6 - для L1, 8 - для L2)	•	•	•	•
Розетка 12V	•	•	•	•
LED освітлення	•	•	•	•
Допоміжне LED освітлення робочої ділянки в районі задніх розпашних дверей	•	•	•	•
ЗОВНІШНІ ОСОБЛИВОСТІ				
СТИЛЬ ТА ЗАХИСТ				
Решітка радіатора - чорного кольору	•	•	•	•
Передній бампер кольору кузова (за виключенням нижньої частини)	•	•	•	•
Задній бампер власного кольору - чорний	•	•	•	•
Зовнішні дзеркала власного кольору - чорний	•	•	•	•
Ручки дверей власного кольору - чорний	•	•	•	•
Передні та задні бризковики	•	•	•	•
Металевий захист двигуна	-	•	-	•
ДВЕРІ				
Бокові зсувні двері вантажного відділення - праворуч	•	•	•	•
Розпашні задні двері вантажного відділення - незасклені (кут відкриття 90°/180°)	•	•	•	•
КОЛЕСА ТА ШИНИ				
Сталеві диски Ø 16	•	•	•	•
Шини 215/65 R16C (шини не для експлуатації взимку)	•	•	•	•
Декоративні ковпаки коліс	•	•	•	•
Запасне колесо - сталеве (для AWD - аварійне, тимчасове)	•	•	•	•
ЄМНОСТІ				
Збільшений паливний бак, л	70	70	70	70
AdBlue, л	20	20	20	20

Дилери Ford



¹ TOB «Віннер Імпорте Україна, Лтд» зберігає за собою право без попередження вносити зміни до технічних характеристик, складу обладнання та вилучати з асортименту певні позиції. Остаточна вартість конкретної моделі автомобіля визначається у договорі купівлі/продажу на день придбання автомобіля та залежить від моделі та комплектації автомобіля. За довідками про актуальну інформацію просимо звертатися до офіційного дилерського центру Ford.

² Для Ford SYNC4 потрібен телефон з активною службою передачі даних та сумісним програмним забезпеченням.

• Обладнання автомобіля, вказане у його вартості. — Обладнання автомобіля відсутнє у даній комплектації.

Van - вантажний фургон, N1

L1, L2 - довжина кузова

SWB (Short Wheel Base) - коротка колісна база,

LWB (Long Wheel Base) - довга колісна база

H1 - низький дах

FWD - привод на передню вісь, AWD - повний привод

автОІМПУЛЬС
автoквapтaл

ford.dp.ua

+38 (056) 747 90 09

+38 (066) 811 07 58



СЕРІЯ	TREND 320S		TREND 320L	
	L1H1		L2H1	
РОЗМІР				
ДВИГУН	2.0 ECOBLUE 136 К.С.	2.0 ECOBLUE 170 К.С.	2.0 ECOBLUE 136 К.С.	2.0 ECOBLUE 170 К.С.
КПП	6- СТ. МЕХАНІЧНА	8- СТ. АВТОМАТ.	6- СТ. МЕХАНІЧНА	8- СТ. АВТОМАТ.
ПРИВОД	ПЕРЕДНІЙ (FWD)		ПОВНИЙ (AWD)	
ДВИГУН	ПЕРЕДНІЙ (FWD)		ПОВНИЙ (AWD)	
Пальне	Дизель		Дизель	
Робочий об'єм, см ³	1996		1996	
Максимальна потужність, к.с. (кВт) / на частоті (об/хв)	136 (100) / 3 500	170 (125) / 3 500	136 (100) / 3 500	170 (125) / 3 500
Крутний момент, Нм / на частоті (об/хв)	360 / 1500 - 2 500	390 / 1750 - 2 500	360 / 1500 - 2 500	390 / 1750 - 2 500
Циліндрів / клапанів на циліндр, шт	4 / 4		4 / 4	
Стандарт токсичності	Євро 6.2		Євро 6.2	
ВИТРАТИ ПАЛЬНОГО ТА ВИКИДИ CO₂¹				
Витрата пального - комбінований цикл WLTP¹ , л/100 км	7.2	8.4	7.2	8.4
Викиди CO ₂ - комбінований цикл WLTP¹ , г/км	188	219	190	220
ЄМНОСТІ				
Збільшений паливний бак, л	70		70	
AdBlue, л	20		20	
ТРАНСМІСІЯ				
КПП	6- ст. механічна	8- ст. автоматична	6- ст. механічна	8- ст. автоматична
Привод	передній (FWD)	повний (FWD)	передній (FWD)	повний (FWD)
Співвідношення головної передачі	4.93	3.65	4.93	3.65
ПІДВІСКА				
Передня	незалежна, McPherson, стабілізатор поперечної стійкості			
Задня	незалежна, вітї пружини, стабілізатор поперечної стійкості			
ГАЛЬМА				
Передні / задні	дискові, що вентилуються / дискові			
Стоянкове гальмо	з електроприводом			
КОЛЕСА ТА ШИНИ				
Диски	сталевий ø 16	сталевий ø 16	сталевий ø 16	сталевий ø 16
Шини (не для експлуатації взимку)	215/65 R16C	215/65 R16C	215/65 R16C	215/65 R16C
Запасне колесо	шина 215/65 R16C	аварійне, тимчасове - шина T155/70 R17	шина 215/65 R16C	аварійне, тимчасове - шина T155/70 R17
РОЗМІРИ¹				
ЗОВНІШНІ				
Довжина, мм	5 050		5 450	
Ширина з дзеркалами / без дзеркал, мм	2 275 / 2 032		2 275 / 2 032	
Ширина (дзеркала складено), мм	2 148		2 148	
Ширина без дзеркал та ручок, мм	1 999		1 999	
Висота, мм	1 963 - 1 981		1 961 - 1 978	
Колісна база, мм	3 100		3 500	
Ширина прорізу бокових дверей, мм	1 030		1 030	
Висота прорізу бокових дверей, мм	1 301		1 301	
Ширина прорізу задніх розпашних дверей, мм	1 400		1 400	
Висота прорізу задніх розпашних дверей, мм	1 314		1 314	
Висота прорізу задніх розпашних дверей з урахуванням обмежувачів частин (скоби дверного замка), мм	1 293		1 293	
Висота завантаження, мм	531 - 585		531 - 585	
Діаметр повороту від бордюру до бордюру, м	10.9		12.1	
ВАНТАЖНЕ ВІДДІЛЕННЯ				
Максимальна довжина вантажного відділення - до перегородки (на рівні підлоги), мм	2 602		3 002	
Довжина вантажного відділення - до перегородки (вище від підлоги по центральній осевій лінії), мм	2 445		2 845	
Довжина вантажного відділення - до перегородки (вище від підлоги), мм	2 394		2 794	
Довжина вантажного відділення - з функцією наскрізного завантаження (проріз 600 x 235 мм), мм	3 050		3 450	
Максимальна ширина вантажного відділення, мм	1 777		1 777	
Максимальна ширина вантажного відділення між колісними арками, мм	1 392		1 392	
Висота вантажного відділення / максимальна, мм	1 427 / 1 433		1 425 / 1 433	
Максимальний об'єм вантажного відділення, м ³	5.8		6.8	
Об'єм вантажного відділення - SAE/VDA, мм	5.7 / 5.2		6.5 / 6.0	
МАСА¹				
Повна маса (GVM), кг	3 225	3 225	3 225	3 225
Споряджена маса (з урахуванням ваги водія 75 кг), кг	1 938	2 075	1 984	2 121
Навантаження (з урахуванням ваги водія 75 кг), кг	1 287	1 150	1 241	1 104
Максимальне навантаження на передню / задню осі, кг	1 550 / 1 900	1 625 / 1 900	1 625 / 1 900	1 700 / 1 850
Буксирувальна здатність з гальмами / макс., кг	2 500 / 2 800	2 500 / 2 800	2 500 / 2 800	2 500 / 2 800
Максимально допустима повна маса комбінації (GTM), кг	5 725	5 725	5 725	5 725
ГАРАНТІЙНИЙ ПЕРІОД				
Стандартна фірмова гарантія Ford: 2 роки без обмеження пробігу. Подовжена гарантія на комерційні автомобілі Ford: 3 роки або 100 тис.км пробігу (залежно від того, що настане раніше).				
МІЖСЕРВІСНИЙ ІНТЕРВАЛ				
40 000 км або 1 раз на 2 роки (залежно від того, яка подія настане раніше).				

Технічні параметри витрати пального, викидів CO₂ та навантаження, що зазначені в цій таблиці, надано для базових серій Trend 320S / 320L з урахуванням розміру кузова, кількості місць, силового агрегату, типу приводу та діаметру коліс, а не для маркетингових комплектацій, що відображені у цій пропозиції.

Дилери Ford



ford.ua/dealerships



¹ Метод вимірювання WLTP. Всесвітня узгоджена методика випробувань автомобілів малого навантаження (WLTP) – це нова, точніша процедура випробувань для вимірювання витрати палива та викидів CO₂. Щоб дізнатися більше про нові методи випробувань, відвідайте www.dft.gov.uk/vca/fcb/wltp.asp. Витрата палива та викиди CO₂ в реальних умовах експлуатації відрізняються від наданих, оскільки фактична витрата пального залежить від певної комплектації автомобіля, його завантаження, встановлення додаткового обладнання та приладдя, дорожніх умов, манери керування автомобілем та інших нетехнічних чинників. **Допустима повна маса (GVM)** = споряджена маса автомобіля з урахуванням навантаження, обладнання, палива, мастильних матеріалів, охолоджуючої рідини, ваги водія (75 кг) та пасажирів. **Споряджена маса** = маса укомплектованого автомобіля з урахуванням робочих рідин, але без пасажирів та вантажу. На споряджену масу автомобіля впливає багато факторів, саме: тип двигуна або трансмісії, додаткове обладнання та приладдя. **Навантаження** = повна навантаження, оскільки споряджена маса автомобіля зростає. **Максимально допустима повна маса комбінації автомобіля (GTM)** = максимальна дозволена повна маса автомобіля (GVM) + буксирувальна здатність автомобіля (маса причепа та маса вантажу у причепі). Максимальна буксирувальна здатність автомобіля збільшується до 2 800 кг* за рахунок перевезення 300 кг загального корисного вантажу в причепі, а не у вантажному відділенні автомобіля. *Не повинен перевищувати загальний GTM. Зазначені параметри маси підлягають виробничим відхиленням.

² Під 3 роками гарантії мається на увазі 24 місяці гарантійного строку та 12 місяців відповідно до програми «Спеціальна подовжена гарантія», що не є гарантійним строком відповідно до чинного законодавства України.

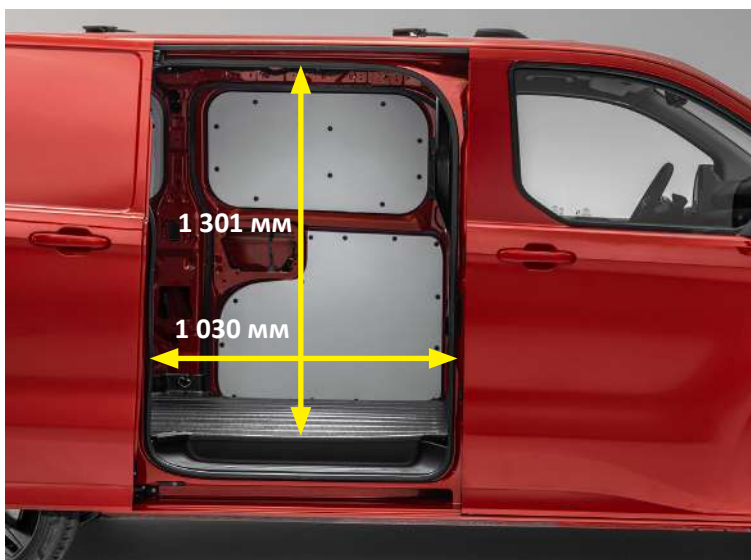
³ Що настане раніше.

* Від дати придбання (умови відображено у «Сервісній Книжці»).

ЕКСТЕР`ЄР



ІНТЕР`ЄР



Дилери Ford

Зверніть увагу, що зображений автомобіль на ілюстрації (обладнання, дизайн тощо) може відрізнятися в окремих деталях від фактичного автомобіля (наприклад, показана передсерійна модель та/або створена на комп'ютері). Компанія Ford постійно вдосконалює свою продукцію та залишає за собою право в будь-який час змінити специфікацію автомобіля, кольори та елементи дизайну. Для отримання більш детальної інформації зверніться до дилерського центру Ford.



автОІМПУЛЬС
автоквартал

ford.dp.ua

+38 (056) 747 90 09
+38 (066) 811 07 58



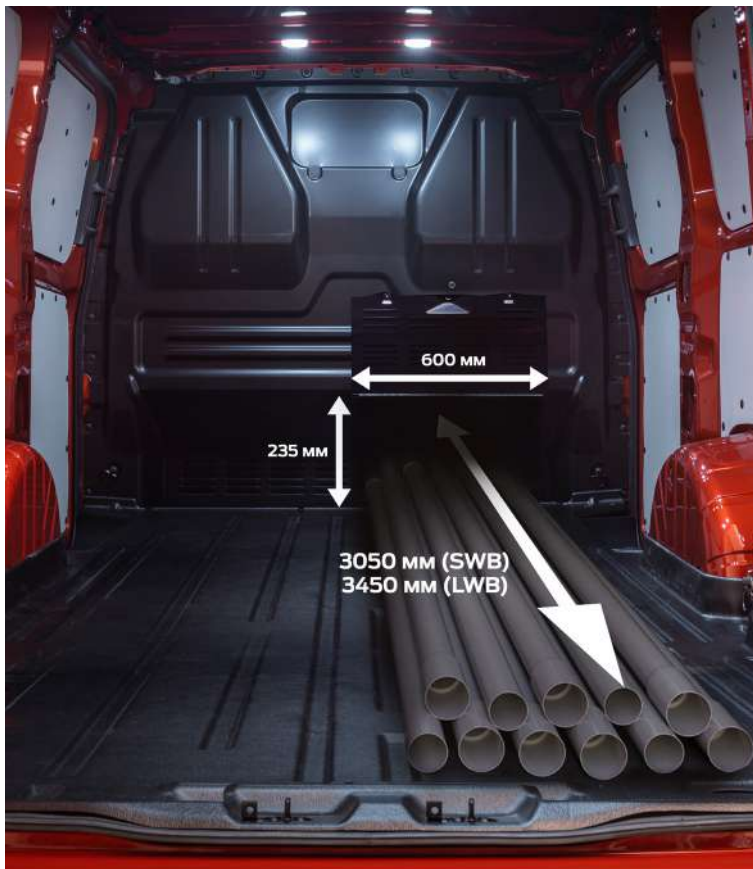
ВАНТАЖНЕ ВІДДІЛЕННЯ

Перевезення палет



Місткість вантажного відділення короткої колісної бази - до 3-х європалет, а для довгої колісної бази, розміщуючи палети у певному порядку через задні двері, - до 4-х європалет. 1 європалета = 800 x 1200 мм.

Наскрізне завантаження



автoІМпульс
автoквартал

ford.dp.ua

+38 (056) 747 90 09
+38 (066) 811 07 58

Дилери Ford



ford.ua/dealerships

Зверніть увагу, що зображений автомобіль на ілюстрації (обладнання, дизайн тощо) може відрізнятися в окремих деталях від фактичного автомобіля (наприклад, показана передсерійна модель та/або створена на комп'ютері). Компанія Ford постійно вдосконалює свою продукцію та залишає за собою право в будь-який час змінити специфікацію автомобіля, кольори та елементи дизайну. Для отримання більш детальної інформації зверніться до дилерського центру Ford.



КОЛЬОРИ

Базові кольори



Race Red



Frozen White



Blazer Blue

Металізовані фарби



Blue metallic



Moondust Silver



Magnetic Metallic



Agate Black

ЗАХИСТ КУЗОВА



1
Цинкове
покриття

2
Фосфатне
покриття

3
Електро-
форетичне
покриття

4
Грунтуваль-
ний шар

5
Верхній
шар

6
*Прозорий
лак

Багатоетапний процес фарбування гарантує, що ваш Tougeo виглядатиме найліпшим протягом багатьох років. А перфораційна 12-річна гарантія забезпечить вам ще більше спокою**.

*Окрім кольору Frozen White

** Умови гарантії див. «Сервісну книжку»

Дилери Ford

Зверніть увагу, що зображений автомобіль на ілюстрації (обладнання, дизайн тощо) може відрізнятися в окремих деталях від фактичного автомобіля (наприклад, показана передсерійна модель та/або створена на комп'ютері). Компанія Ford постійно вдосконалює свою продукцію та залишає за собою право в будь-який час змінити специфікацію автомобіля, кольори та елементи дизайну. Для отримання більш детальної інформації зверніться до дилерського центру Ford.



автОІМПУЛЬС
автоквартал

ford.dp.ua

+38 (056) 747 90 09
+38 (066) 811 07 58



FORD

TRANSIT CUSTOM

DOUBLE CAB IN VAN

V710

WINNER



ЗАЗНАЧЕНІ ЦІНИ Є ОРІЄНТОВНИМИ ТА МОЖУТЬ ВІДРІЗНЯТИСЬ ВІД ФАКТИЧНИХ. ОСТАТОЧНА ЦІНА ВИЗНАЧАЄТЬСЯ В ДОГОВОРІ КУПІВЛІ-ПРОДАЖУ АВТОМОБІЛЯ

МАРКЕТИНГОВІ КОМПЛЕКТАЦІЇ 2024 РОКУ ¹ (ВИРОБНИЦТВО З 22 КВІТНЯ 2024 РОКУ)			DCIV F320L2H136 TREND	DCIV A320L2H136 TREND
2.0 ECOBLUE 136 к.с.	ДИЗЕЛЬ	КПП - 6-СТ. МЕХАНІЧНА	1868 744	—
2.0 ECOBLUE 136 к.с.	ДИЗЕЛЬ	КПП - 8-СТ. АВТОМАТИЧНА	—	2 132 954*
ПРИВОД			ПЕРЕДНІЙ (FWD)	ПОВНИЙ (AWD)
ДОВЖИНА КУЗОВА			L2	
КОЛІСНА БАЗА			LWB - ДОВГА	
ТИП ДАХУ			НИЗЬКИЙ (Н1)	
ТИП КУЗОВА			ФУРГОН	
ПОВНА МАСА			3 225 кг	
КАТЕГОРІЯ			N1	
КІЛЬКІСТЬ МІСЦЬ (включно з водієм)			6	
КОЛЬОРИ				
Frozen White, Race Red, Blazer Blue - базові			•	•
Agate Black, Moon dust Silver, Magnetic, Blue metallic (Chrome Blue) - металізовані фарби			26 352 ¹	26 352 ¹
БЕЗПЕКА				
АКТИВНІ ТА ДОПОМІЖНІ СИСТЕМИ БЕЗПЕКИ				
ABS - протиблокувальна система гальм			•	•
ESP - електронна програма стабілізації			•	•
TC - протибуксувальна система			•	•
Lane Keeping Alert (LK Alert) - система, що відслідковує дорожню розмітку та сповіщає про ненавмисну зміну смуги руху			•	•
Lane Keeping Aid (LK Aid) - система, що запобігає виїзду в іншу смугу руху			•	•
Pre-collision Assist - система попередження зіткнення			•	•
Dynamic Brake Support (DBS) - динамічна підтримка гальм			•	•
Forward Collision Warning (FCW) - система, що попереджає про небезпечне наближення до іншого автомобіля, що рухається попереду			•	•
Система, що відслідковує перехожих та велосипедистів			•	•
Automated Emergency Braking (AEB) - система автоматичного екстреного гальмування			•	•
Post Impact Braking (PIB) - аварійне гальмування після зіткнення			•	•
Intelligent Speed Assistance - інтелектуальна система дотримання дозволеної швидкості			•	•
Speed sign recognition - система, що відслідковує дорожні знаки швидкості			•	•
Круїз-контроль з регулюванням обмеження швидкості			•	•
ПАСИВНІ СИСТЕМИ БЕЗПЕКИ				
Подушка безпеки водія			•	•
Паски безпеки сидінь			•	•
СИСТЕМИ ЗАХИСТУ ТА ЗАМКИ				
Центральний замок			•	•
2 дистанційних ключі			•	•
Покрокове відмикання дверей (1-й - кабіна водія, 2-й - вантажне відділення)			•	•
Keyless Start - запуск двигуна за допомогою кнопки			•	•
КОМФОРТ ТА ФУНКЦІОНАЛЬНІСТЬ				
ПАРКУВАННЯ				
Камера огляду позаду			•	•
Задні датчики паркування			•	•
Передні датчики паркування			•	•
Стоянкове гальмо з електроприводом			•	•
ДЗЕРКАЛА ТА ВІКНА				
Електрообігрів лобового скла			•	•
Електропривод передніх вікон			•	•
Відкриття/закриття передніх вікон - одним натиском (тільки для водія)			•	•
Електропривод та підігрів зовнішніх дзеркал заднього огляду			•	•
Датчик дощу			•	•
Вікна 2-го ряду - фіксовані			•	•
КОНДИЦІОНУВАННЯ				
Клімат-контроль			•	•
Рециркуляція повітря			•	•

АВТОІМПУЛЬС
а в т о к в а р т а л

ford.dp.ua

+38 (056) 747 90 09
+38 (066) 811 07 58

* Зазначена вартість автомобіля розраховано у гривні станом на 01 липня 2024 року, згідно валютного курсу євро по відношенню до української гривні, що відображено на www.winper.ua: 1 євро = 43,70 гривні.
¹ ТОВ «Віннер Імпорту Україна, Лід» зберігає за собою право без попередження вносити зміни до технічних характеристик, складу обладнання та вилучати з асортименту певні позиції. Остаточна вартість конкретної моделі автомобіля визначається у договорі купівлі-продажу на день придбання автомобіля та залежить від моделі та комплектації автомобіля. За довідками про актуальну інформацію просимо звертатися до офіційного дилерського центру Ford.
 • Обладнання автомобіля, вказане у його вартості. — Обладнання автомобіля відсутнє у даній комплектації.
Double Cab in Van (DCIV) - фургон, N1, 6 місць
L2 - довжина кузова
LWB (Long Wheel Base) - довга колісна база
N1 - низький дах
FWD - привод на передню вісь, **AWD** - повний привод



FORD

TRANSIT CUSTOM

DOUBLE CAB IN VAN

V710

WINNER



МАРКЕТИНГОВІ КОМПЛЕКТАЦІЇ 2024 РОКУ ¹ (ВИРОБНИЦТВО З 22 КВІТНЯ 2024 РОКУ)	DCIV F320L2H1136 TREND	DCIV A320L2H1136 TREND
КОМФОРТ ТА ФУНКЦІОНАЛЬНІСТЬ		
ОСВІТЛЕННЯ		
Галогенові фари головного світла	•	•
LED ходові вогні - передні	•	•
Галогенові габаритні вогні - задні	•	•
Датчик ближнього світла	•	•
Автоматичне дальнє світло	•	•
Задні протитуманні фари	•	•
LED освітлення робочої зони поза задніми розпашними дверима	•	•
МУЛЬТИМЕДІЙНЕ ОБЛАДНАННЯ ТА ІНФОРМАЦІЙНІ ПРИСТРОЇ		
13-дюймовий багатофункціональний сенсорний екран	•	•
SYNC 4 - інформаційно-розважальна система (взаємодіє з Apple CarPlay/Android Auto - бездротове з'єднання) ²	•	•
4-и динаміки	•	•
Комбінований щиток приладів: центральна частина - цифровий екран 7"	•	•
Маршрутний комп'ютер	•	•
Система моніторингу тиску шин	•	•
ДЖЕРЕЛА ЖИВЛЕННЯ		
2 акумуляторні батареї	•	•
1 USB - кабіна	•	•
Розетка 12V - кабіна та вантажне відділення	•	•
ІНТЕР'ЄР		
ПЕРЕДНІ СИДІННЯ		
Сидіння водія/подвійне пасажирське сидіння (1 + 2)	•	•
Тканинна оббивка сидінь	•	•
Механічний привод сидіння водія за 4-ма напрямками	•	•
Підтримка попереку сидіння водія	•	•
Подвійне пасажирське сидіння - фіксоване (з простором для зберігання речей)	•	•
ЗАДНІ СИДІННЯ		
Другий ряд сидінь - фіксований (3 місця для сидіння)	•	•
ОЗДОБЛЕННЯ		
Стандартне кермо (регулюється за глибиною та кутом нахилу)	•	•
Оздоблення стелі (1 та 2-го ряду сидінь)	•	•
Гумове покриття підлоги (1 та 2-го ряду сидінь)	•	•
ВАНТАЖНЕ ВІДДІЛЕННЯ		
Перегородка між 2-м рядом сидінь та вантажним відділенням	•	•
Захисне покриття підлоги (без колісних арок)	•	•
Захисне оздоблення стін кузова до підвіконної лінії	•	•
Такелажні петлі	•	•
Розетка 12V	•	•
LED освітлення	•	•
Допоміжне LED освітлення робочої ділянки в районі задніх розпашних дверей	•	•
ЗОВНІШНІ ОСОБЛИВОСТІ		
СТИЛЬ ТА ЗАХИСТ		
Решітка радіатора - чорного кольору	•	•
Передній бампер кольору кузова (за виключенням нижньої частини)	•	•
Задній бампер власного кольору - чорний	•	•
Зовнішні дзеркала власного кольору - чорний	•	•
Ручки дверей власного кольору - чорний	•	•
Передні та задні бризковики	•	•
Металевий захист двигуна	-	•
ДВЕРІ		
Бокові зсувні двері вантажного відділення - праворуч (з фіксованим вікном)	•	•
Розпашні задні двері вантажного відділення - незасклені (кут відкриття 90°/180°)	•	•
КОЛЕСА ТА ШИНИ		
Сталеві диски ø 16	•	•
Шини 215/65 R16C (шини не для експлуатації взимку)	•	•
Декоративні ковпаки коліс	•	•
Запасне колесо - сталеве (для AWD - аварійне, тимчасове)	•	•
ЄМНОСТІ		
Збільшений паливний бак, л	70	70
AdBlue, л	20	20

Дилери Ford



¹ Зазначена вартість автомобіля розраховано у гривні станом на 01 липня 2024 року, згідно валютного курсу євро по відношенню до української гривні, що відображено на www.winner.ua: 1 євро = 43,70 гривні.

² ТОВ «Віннер Імпорту Україна, Лтд» зберігає за собою право без попередження вносити зміни до технічних характеристик, складу обладнання та вилучати з асортименту певні позиції. Остаточна вартість конкретної моделі автомобіля визначається у договорі купівлі-продажу на день придбання автомобіля та залежить від моделі та комплектації автомобіля. За довідками про актуальну інформацію просимо звертатися до офіційного дилерського центру Ford.

• Обладнання автомобіля, враховане у його вартості. — Обладнання автомобіля відсутнє у даній комплектації.

Double Cab in Van (DCIV) - фургон, N1, 6 місць

L2 - довжина кузова

LWB (Long Wheel Base) - довга колісна база

H1 - низький дах

FWD - привод на передню вісь, **AWD** - повний привод



ford.ua/dealerships

FORD TRANSIT CUSTOM DOUBLE CAB IN VAN V710

WINNER

СЕРІЯ	DCIV 320L TREND	
РОЗМІР	L2H1	
ДВИГУН	2.0 ECOBLUE 136 К.С.	2.0 ECOBLUE 136 К.С.
КПП	6-СТ. МЕХАНІЧНА	8-СТ. АВТОМАТИЧНА
ПРИВОД	ПЕРЕДНІЙ (FWD)	ПОВНИЙ (AWD)
ДВИГУН	Дизель	
Пальне	1996	
Робочий об'єм, см ³	136 (100) / 3 500	
Максимальна потужність, к.с. (кВт) / на частоті (об/хв)	360 / 1 500 - 2 500	
Крутний момент, Нм / на частоті (об/хв)	4 / 4	
Циліндрів / клапанів на циліндр, шт	Євро 6.2	
Стандарт токсичності		
ВИТРАТИ ПАЛЬНОГО ТА ВИКИДИ CO₂¹		
Витрата пального - комбінований цикл WLTP ¹ , л/100 км	7.3	8.5
Викиди CO ₂ - комбінований цикл WLTP ¹ , г/км	192	224
ЄМНОСТІ		
Збільшений паливний бак, л	70	
AdBlue, л	20	
ТРАНСМІСІЯ		
КПП	6-ст. механічна	8-ст. автоматична
Привод	передній (FWD)	повний (FWD)
Співвідношення головної передачі	4.93	3.65
ПІДВІСКА		
Передня	незалежна, McPherson, стабілізатор поперечної стійкості	
Задня	незалежна, віті пружини, стабілізатор поперечної стійкості	
ГАЛЬМА		
Передні / задні	дискові, що вентилуються / дискові	
Стоянкове гальмо	з електроприводом	
КОЛЕСА ТА ШИНИ		
Диски	сталеві, ø 16	
Шини (не для експлуатації взимку)	215/65 R16C	
Запасне колесо	шина 215/65 R16C	аварійне, шина T155/70 R17
РОЗМІРИ¹		
ЗОВНІШНІ		
Довжина, мм	5 450	
Ширина з дзеркалами / без дзеркал, мм	2 275 / 2 032	
Ширина (дзеркала складено), мм	2 148	
Ширина без дзеркал та ручок, мм	1 999	
Висота, мм	1 961 - 1 978	
Колісна база, мм	3 500	
Ширина прорізу бокових дверей, мм	1 030	
Висота прорізу бокових дверей, мм	1 301	
Ширина прорізу задніх розпашних дверей, мм	1 400	
Висота прорізу задніх розпашних дверей, мм	1 314	
Висота прорізу задніх розпашних дверей з урахуванням обмежуючих частин (скоби дверного замка), мм	1 293	
Висота завантаження, мм	531 - 585	
Діаметр повороту від бордюру до бордюру, м	12.1	
ВАНТАЖНЕ ВІДДІЛЕННЯ		
Максимальна довжина вантажного відділення - до перегородки (з урахуванням заглибини у нижній частині), мм	2 004	
Довжина вантажного відділення - до перегородки (вище від підлоги), мм	1 888	
Максимальна ширина вантажного відділення, мм	1 777	
Максимальна ширина вантажного відділення між колісними арками, мм	1 392	
Висота вантажного відділення, мм	1 425	
Об'єм вантажного відділення (макс. / VDA), м ³	4.3 / 3.8	
МАСА¹		
Повна маса (GVM), кг	3 225	3 225
Споряджена маса (з урахуванням ваги водія 75 кг), кг	2 092	2 263
Навантаження (з урахуванням ваги водія 75 кг), кг	1 133	962
Максимальне навантаження на передню / задню осі, кг	1 700 / 1 900	1 700 / 1 900
Максимальна буксирувальна здатність з гальмами / без, кг	2 500 / 750	2 500 / 750
Максимально допустима повна маса комбінації (GTM), кг	5 725	5 725
ГАРАНТІЙНИЙ ПЕРІОД	Стандартна фірмова гарантія Ford: 2 роки без обмеження пробігу. Подовжена гарантія на комерційні автомобілі Ford: 3 роки або 100 тис.км пробігу (залежно від того, що настане раніше).	
МІЖСЕРВІСНИЙ ІНТЕРВАЛ	40 000 км або 1 раз на 2 роки (залежно від того, яка подія настане раніше).	

Технічні параметри витрати пального, викидів CO₂, маси та навантаження, що зазначені в цій таблиці, надано для базової серії DCIV 320L Trend з урахуванням розміру кузова, кількості місць, силового агрегату, типу приводу та діаметру коліс, а не для маркетингових комплектацій, що відображені у цій пропозиції.

Дилери Ford



ford.ua/dealerships



¹ Метод вимірювання WLTP. Всесвітня узгоджена методика випробувань автомобілів малого навантаження (WLTP) – це нова, точніша процедура випробувань для вимірювання витрати палива та викидів CO₂. Щоб дізнатися більше про нові методики випробувань, відвідайте www.dft.gov.uk/vca/fcb/wltp.asp. Витрата палива та викиди CO₂ в реальних умовах експлуатації відрізняються від наданих, оскільки фактична витрата пального залежить від певної комплектації автомобіля, його завантаження, встановлення додаткового обладнання та приладдя, дорожніх умов, манери керування автомобілем та інших нетехнічних чинників. **Допустима повна маса (GVM)** = споряджена маса автомобіля з урахуванням навантаження, обладнання, палива, мастильних матеріалів, охолоджуючої рідини, ваги водія (75 кг) та пасажирів. **Споряджена маса** = маса укомплектованого автомобіля з урахуванням робочих рідин, але без пасажирів та вантажу. На споряджену масу автомобіля впливає багато факторів, саме: тип двигуна або трансмісії, додаткове обладнання та приладдя. Навантаження = повна маса автомобіля мінус споряджена маса з урахуванням ваги водія 75 кг. Збільшення комплектації автомобіля за рахунок додаткового обладнання призводить до зменшення корисного навантаження, оскільки споряджена маса автомобіля зростає. **Максимально допустима повна маса комбінації автомобіля (GTM)** = максимально дозволена повна маса автомобіля (GVM) + максимальна буксирувальна здатність автомобіля (маса причепа та маса вантажу у причепі). Зазначені параметри маси підлягають виробничим відхиленням. Зазначені розміри автомобіля підлягають конструктивним відхиленням та можуть відрізнятися до +/- 50 мм, залежно від комплектації.

² Під 3 роками гарантії мається на увазі 24 місяці гарантійного строку та 12 місяців відповідно до програми «Спеціальна подовжена гарантія», що не є гарантійним строком відповідно до чинного законодавства України.

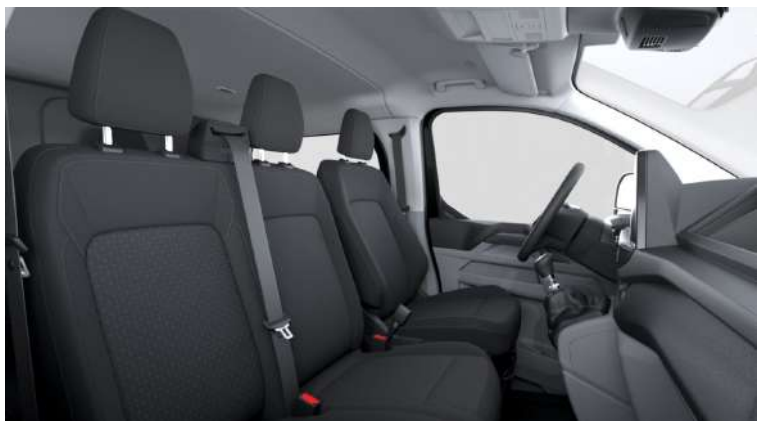
³ Що настане раніше.

* Від дати придбання (умови відображено у «Сервісній Книжці»).

ЕКСТЕР`ЄР



ІНТЕР`ЄР



Дилери Ford



ford.ua/dealerships

Зверніть увагу, що зображений автомобіль на ілюстрації (обладнання, дизайн тощо) може відрізнятися в окремих деталях від фактичного автомобіля (наприклад, показана передсерійна модель та/або створена на комп'ютері). Компанія Ford постійно вдосконалює свою продукцію та залишає за собою право в будь-який час змінити специфікацію автомобіля, кольори та елементи дизайну. Для отримання більш детальної інформації зверніться до дилерського центру Ford.

АВТОІМПУЛЬС
автоквартал

ford.dp.ua

+38 (056) 747 90 09
+38 (066) 811 07 58



КОЛЬОРИ

Базові кольори



Race Red



Frozen White



Blazer Blue

Металізовані фарби



Blue metallic



Moondust Silver



Magnetic Metallic



Agate Black

ЗАХИСТ КУЗОВА



1
Цинкове
покриття

2
Фосфатне
покриття

3
Електро-
форетичне
покриття

4
Грунтуваль-
ний шар

5
Верхній
шар

6
*Прозорий
лак

Багатоетапний процес фарбування гарантує, що ваш Tougeo виглядатиме найліпшим протягом багатьох років. А перфораційна 12-річна гарантія забезпечить вам ще більше спокою**.

*Окрім кольору Frozen White

** Умови гарантії див. «Сервісну книжку»

Дилери Ford



ford.ua/dealerships

Зверніть увагу, що зображений автомобіль на ілюстрації (обладнання, дизайн тощо) може відрізнятися в окремих деталях від фактичного автомобіля (наприклад, показана передсерійна модель та/або створена на комп'ютері). Компанія Ford постійно вдосконалює свою продукцію та залишає за собою право в будь-який час змінити специфікацію автомобіля, кольори та елементи дизайну. Для отримання більш детальної інформації зверніться до дилерського центру Ford.

ОБТОВА ІМПУЛЬС
автосервіс

ford.dp.ua

+38 (056) 747 90 09
+38 (066) 811 07 58

